

Fahrplan Otzberg

Gültig ab 10. Dezember 2017

2018



20 Jahre
DADINA



DADINA
Darmstadt-Dieburger
Nahverkehrsorganisation

Ein kostenloser Service der



RMV-Servicetelefon
069/24 24 80 24



RMV-Mobilitätszentralen



www.rmv.de

Kundenservice

DADINA, Europaplatz 1, 64293 Darmstadt

☎ (0 61 51) 3 60 51-0

Mo.–Fr. 8–12.30 Uhr und Mo.–Do. 13–15.30 Uhr

☎ (0 61 51) 3 60 51-22

@ info@dadina.de 🌐 www.dadina.de

RMV-Mobilitätszentrale Darmstadt | HEAG mobilo Kundenzentrum

Am Hauptbahnhof 20 a, Darmstadt | Luisenplatz 6, Darmstadt

☎ (0 61 51) 3 60 51-51 | ☎ (0 61 51) 7 09-40 00

Öffnungszeiten: Mo.–Fr. 8–18 Uhr und Sa. 9–13 Uhr

Fahrplanauskünfte

RMV-Service-Telefon (täglich 24 Stunden) ☎ (0 69) 24 24 80 24

RMV-Mobilitätszentrale ☎ (0 61 51) 3 60 51-51

DADINA ☎ (0 61 51) 3 60 51-0

HEAG mobilo ☎ (0 61 51) 7 09-40 00

DB Bahn Servicenummer ☎ (0 18 06) 99 66 33

(gebührenpflichtige Rufnummer, 20 Cent pro Anruf aus dem dt. Festnetz,

Mobilfunkpreise anbieterabhängig, max. 60 Cent pro Anruf)

Verkehrsunternehmen und Fahrkarten:

Heinrich Jungermann GmbH ☎ (0 60 78) 7 80 50

Omnibusbetrieb Winzenhöler GmbH & Co. KG ☎ (0 18 05) 768 99 49

(14 Cent pro Minute aus dem dt. Festnetz, Mobilfunkpreise anbieterabhängig)

VIAS Rail GmbH, Michelstadt ☎ (0 60 61) 70 62 630

(Mo.–Fr. 8–17 Uhr)

Herausgeber: DADINA - Alle Rechte vorbehalten

Titelbild: Freier Platz, Habitzheim, Guido Schieck

Druck: Schmidt printmedien, Ginsheim-Gustavsburg

Gesamtherstellung: Option-Verlag & Agentur, 64342 Seeheim-Jugenheim

Benutzerhinweise

Verkehrsbeschränkungen

S = nur an Schultagen

F = nicht an Schultagen

Ferien in Hessen

24.12.2017 - 13.1.2018

26.3.2018 - 7.4.2018

25.6.2018 - 3.8.2018

1.10.2018 - 13.10.2018

Zug, Bus oder Straßenbahn?

🚆 Zugfahrten

🚇 S-Bahn-Fahrten

🚌 Busfahrten

🚊 Straßenbahnfahrten

An Silvester (31.12.), an Fastnacht (9.2. - 13.2.2018), am Schlossgrabenfest (31.5. - 3.6.2018) und am Heinerfest (28.6. - 2.7.2018) wird auf verschiedenen Linien Sonderverkehr gefahren. Entsprechende Fahrpläne werden zeitnah unter www.dadina.de eingestellt. NightLiner verkehren auch am 24.12. und 25.12.2017, am 11.2., 12.2., 13.2., 30.3., 1.4., 30.4., 9.5., 20.5., 30.5. und 2.10.2018.

An Feiertagen wird der Sonntagsfahrplan gefahren.

Weitere Einschränkungen sind bei der betroffenen Fahrt in der Zeile „Hinweise“ mit einem Symbol gekennzeichnet, das am Tabellenfuß erklärt ist. Anschlussfahrzeiten sind *kursiv* gedruckt.

Fahrten nach Mitternacht gehören immer zum Fahrplan des vorherigen Tages.

Die Fahrpläne sind z. T. nur auszugsweise abgedruckt. Weitere Informationen liefern die Perlschnüre und der Liniennetzplan.

Dieses Fahrplanheft ist ein Service der DADINA und Ihrer Gemeinde Otzberg.

☎ (0 61 62) 96 04-0

@ gemeindeverwaltung@otzberg.de

Alle Angaben - ohne Gewähr - gültig ab 10.12.2017.

Tarifinformationen sind rechtlich nicht verbindlich und auszugsweise.

Wir wünschen

eine gute Fahrt !



DADINA
Darmstadt-Dieburger
Nahverkehrsorganisation

Liebe Fahrgäste, willkommen in der Gemeinde Otzberg!

Das neue Fahrplanheft der DADINA informiert Sie über das Nahverkehrsangebot in der Region.

Der Freie Platz wurde im Rahmen der Dorferneuerung umgestaltet und der Öffentlichkeit in neuem Gewand wieder zur Verfügung gestellt. Der zentral gelegene Platz bietet in Habitzheim einen Treffpunkt für Bürger aller Generationen und bildet so nicht nur im Rahmen von Festen oder Veranstaltungen ein Zentrum für den Ortsteil.

Von hier aus können mit den öffentlichen Nahverkehrsmitteln auch die übrigen Sehenswürdigkeiten, Einkaufsmöglichkeiten, Veranstaltungsorte und öffentlichen Einrichtungen Otzbergs leicht erreicht werden:

die Veste Otzberg

die malerischen Ortskerne von Nieder-Klingen und Ober-Klingen

das Volkshaus

das Rathaus in Lengfeld

die Museen in Hering und Lengfeld

die Schulen und Kindergärten

In Lengfeld besteht darüber hinaus die Möglichkeit in einen Zug nach Erbach, Darmstadt und Frankfurt umzusteigen.

Weitere Informationen erhalten Sie im:

Rathaus Lengfeld

Otzbergstraße 13

64853 Otzberg

Telefon (0 61 62) 9604-0

www.otzberg.de

Ich wünsche Ihnen einen schönen Aufenthalt in Otzberg!

Ihr Bürgermeister Matthias Weber

Mit dem BurgenBus zur Veste Otzberg

Der BurgenBus ist ein Gemeinschaftsprojekt der Darmstadt-Dieburger Nahverkehrsorganisation (DADINA) und der Odenwald-Regional-Gesellschaft (OREG) mbH.

Dieses Verkehrsangebot ist an Wochenenden und hessischen Feiertagen im Zweistundentakt zwischen den Gemeinden Otzberg, Höchst und der Stadt Breuberg unterwegs und verbindet mit der Veste Otzberg, der Römischen Villa Haselburg und der Burg Breuberg drei der wichtigsten Kulturdenkmäler im nördlichen Odenwald.

Anmeldung notwendig!

Sämtliche Fahrten des BurgenBusses sind als RufBus konzipiert, das bedeutet, die Fahrt muss mindestens eine Stunde vor Fahrtantritt telefonisch unter **(0 60 61) 9799-77** in der RufBus-Zentrale bestellt werden. Für Gruppen ab acht Personen gilt eine Anmeldefrist von 24 Stunden. Die Mitnahme von Rädern ist bei der Fahrtanmeldung jeweils zu erfragen.

Der BurgenBus gehört zum öffentlichen Personennahverkehr und ist an einen festen Fahrplan gebunden. Das heißt, alle RMV-Fahrkarten werden anerkannt, die für die entsprechenden Tarifgebiete des BurgenBusses Gültigkeit besitzen – ein Umstieg von und zu der Odenwald-Bahn ist so mit einer Fahrkarte problemlos möglich. Der Fahrplan zum BurgenBus ist in den Fahrplanmedien als Buslinie 23 gekennzeichnet.

Montag - Freitag

Samstag

Verkehrsbeschränkung		nWE WE WE WE WE															
Ffm Hauptbf S Gleis 101	ab	4.47	5.17	5.47	alle	0.47	1.17	1.17				4.47	5.17	5.47	alle	0.47	1.17
- Hauptwache		4.51	5.21	5.51	30	0.51	1.21	1.21				4.51	5.21	5.51	30	0.51	1.21
Langen (Hess)		5.12	5.42	6.12	Min	1.12	1.42	1.48	2.16	3.16	4.20	5.12	5.42	6.12	Min	1.12	1.48
Erzhausen		5.17	5.47	6.17		1.17	1.47	1.53	2.20	3.20	4.25	5.17	5.47	6.17		1.17	1.53
Darmstadt Hauptbahnhof	an	5.25	5.55	6.25		1.25	1.55	2.02	2.29	3.29	4.34	5.25	5.55	6.25		1.25	2.02

Samstag

Sonn- und Feiertag

Verkehrsbeschränkung		nWE WE WE WE WE															
Ffm Hauptbf S Gleis 101	ab					4.47	5.47	6.47	7.17	7.47	alle	0.17	0.47	1.17	1.17		
- Hauptwache						4.51	5.51	6.51	7.21	7.51	30	0.21	0.51	1.21	1.21		
Langen (Hess)		2.16	3.16	4.20		5.12	6.12	7.12	7.42	8.12	Min	0.42	1.12	1.42	1.48	2.16	3.16
Erzhausen		2.20	3.20	4.25		5.17	6.17	7.17	7.47	8.17		0.47	1.17	1.47	1.53	2.20	3.20
Darmstadt Hauptbahnhof	an	2.29	3.29	4.34		5.26	6.26	7.26	7.55	8.25		0.55	1.25	1.55	2.02	2.29	3.29

WE = nur Nächte Fr/Sa, Sa/So und vor Feiertagen

nWE = nicht Nächte Fr/Sa, Sa/So und vor Feiertagen

Montag - Freitag

Samstag

Verkehrsbeschränkung		WE WE WE															
Darmstadt Hauptbahnhof	ab	4.05	alle	22.35	23.05	23.35	0.05	0.35	1.33	2.33	3.33	4.05	alle	22.35	23.05	23.35	0.05
Erzhausen		4.14	30	22.44	23.14	23.44	0.14	0.44	1.42	2.42	3.42	4.14	30	22.44	23.14	23.44	0.14
Langen (Hess)		4.19	Min	22.49	23.19	23.49	0.19	0.49	1.46	2.46	3.46	4.19	Min	22.49	23.19	23.49	0.19
Ffm Hauptwache		4.40		23.10	23.40	0.10	0.40	1.10				4.40		23.10	23.40	0.10	0.40
- Hauptbahnhof S Gleis 104	an	4.43		23.13	23.43	0.13	0.43	1.13				4.43		23.13	23.43	0.13	0.43

WE = nur Nächte Fr/Sa, Sa/So und vor Feiertagen

Samstag

Sonn- und Feiertag

Verkehrsbeschränkung		WE WE WE															
Darmstadt Hauptbahnhof	ab	0.35	1.33	2.33	3.33	4.35	5.35	6.35	alle	22.35	23.05	23.35	0.05	0.35	1.33	2.33	3.33
Erzhausen		0.44	1.42	2.42	3.42	4.44	5.44	6.44	30	22.44	23.14	23.44	0.14	0.44	1.42	2.42	3.42
Langen (Hess)		0.49	1.46	2.46	3.46	4.49	5.49	6.49	Min	22.49	23.19	23.49	0.19	0.49	1.46	2.46	3.46
Ffm Hauptwache		1.10				5.10	6.10	7.10		23.10	23.40	0.10	0.40	1.10			
- Hauptbahnhof S Gleis 104	an	1.13				5.13	6.13	7.13		23.13	23.43	0.13	0.43	1.13			

WE = nur Nächte Fr/Sa, Sa/So und vor Feiertagen

Aufgrund von Bauarbeiten kommt es im gesamten Fahrplanjahr zu umfangreichen Fahrplanänderungen. Wir empfehlen vor Fahrtantritt eine aktuelle Verbindungsauskunft auf www.rmv.de einzuholen.

**G 60**

Gesamtverkehr Darmstadt → Frankfurt

RMV-Servicetelefon: 069 / 24 24 80 24

Montag - Freitag

Linie	RB68	RB67	RB68	RE60	RE60	RB68	RB67	RB68	RE60	RB68	RE60	RB68	RE60	RB68	RE60	RB68	RE60
Darmstadt Hauptbahnhof ab	5.30	6.00	6.30	6.58	7.22	7.30	7.59	8.30	9.06	9.30	10.05	10.30	11.06	11.30	12.05	12.30	13.06
Langen (Hess)	5.39	6.09	6.39	7.07	7.31	7.39	8.07	8.39	9.15	9.39	10.13	10.39	11.15	11.39	12.13	12.39	13.15
Frankfurt Hauptbahnhof an	5.48	6.20	6.48	7.16	7.42	7.48	8.16	8.48	9.24	9.48	10.24	10.48	11.24	11.48	12.24	12.48	13.24

Montag - Freitag

Linie	RB68	RE60	RB68	RE60	RB68	RE60	RB68	RE60	RB68	RE60	RB68	RE60	RB68	RE60	RB68	RE60	RB68
Darmstadt Hauptbahnhof ab	13.30	14.05	14.30	15.06	15.30	16.05	16.30	17.06	17.31	18.05	18.30	19.06	19.30	20.30	21.06	21.30	22.30
Langen (Hess)	13.39	14.13	14.39	15.15	15.39	16.13	16.39	17.15	17.39	18.13	18.39	19.15	19.39	20.39	21.15	21.39	22.39
Frankfurt Hauptbahnhof an	13.48	14.24	14.48	15.24	15.48	16.24	16.48	17.24	17.48	18.24	18.48	19.24	19.48	20.48	21.24	21.48	22.48

Montag - Freitag

Linie	RB68	RB68	RB67	RB67
Verkehrsbeschränkung	WE		WE	
Darmstadt Hauptbahnhof ab	23.30	0.30	1.30	3.30
Langen (Hess)	23.39	0.39	1.39	3.38
Frankfurt Hauptbahnhof an	23.48	0.48	1.48	3.48

Samstag

Linie	RB68	RB68	RB68	RB68	RB68	RB68	RB68	RB68	RB68	RB68	RB68	RB68	RB68	RB68	RB68	RB68	RB68
Darmstadt Hauptbahnhof ab	6.30	7.30	8.30	9.30	10.30	11.30	12.30	13.30	14.30	15.30	16.30	17.31					
Langen (Hess)	6.39	7.39	8.39	9.39	10.39	11.39	12.39	13.39	14.39	15.39	16.39	17.39					
Frankfurt Hauptbahnhof an	6.48	7.48	8.48	9.48	10.48	11.48	12.48	13.48	14.48	15.48	16.48	17.48					

Samstag

Linie	RB68	RB68	RB68	RB68	RB68	RB68	RB68
Darmstadt Hauptbahnhof ab	18.30	19.30	20.30	21.30	22.30	23.30	0.30
Langen (Hess)	18.39	19.39	20.39	21.39	22.39	23.39	0.39
Frankfurt Hauptbahnhof an	18.48	19.48	20.48	21.48	22.48	23.48	0.48

Sonn- und Feiertag

Linie	RB68	RB68	RB68	RB68	RB68	RB68	RB68	RB68	RB68	RB68	RB68	RB68	RB68	RB68	RB68	RB68	RB68
Darmstadt Hauptbahnhof ab	6.30	7.30	8.30	9.30	10.30	11.30	12.30	13.30	14.30	15.30	16.30	17.31					
Langen (Hess)	6.39	7.39	8.39	9.39	10.39	11.39	12.39	13.39	14.39	15.39	16.39	17.39					
Frankfurt Hauptbahnhof an	6.48	7.48	8.48	9.48	10.48	11.48	12.48	13.48	14.48	15.48	16.48	17.48					

Sonn- und Feiertag

Linie	RB68	RB68	RB68	RB68	RB68	RB68	RB68	RB68	RB68
Darmstadt Hauptbahnhof ab	16.30	17.31	18.30	19.30	20.30	21.30	22.30	23.30	0.30
Langen (Hess)	16.39	17.39	18.39	19.39	20.39	21.39	22.39	23.39	0.39
Frankfurt Hauptbahnhof an	16.48	17.48	18.48	19.48	20.48	21.48	22.48	23.48	0.48

WE = nur Nächte Fr/Sa, Sa/So und vor Feiertagen



Montag - Freitag

Linie	RB68	RB68	RE60	RB68	RE60	RB68	RE60	RB68	RE60	RB68	RE60	RB68	RE60	RB68	RE60	RB68	RE60
Frankfurt Hauptbahnhof ab	5.06	6.06	6.34	7.06	7.36	8.06	8.34	9.06	9.42	10.06	10.34	11.06	11.33	12.06	12.34	13.06	13.33
Langen (Hess)	5.16	6.16	6.43	7.16	7.45	8.16	8.43	9.16		10.16	10.43	11.16	11.46	12.16	12.43	13.16	13.43
Darmstadt Hauptbahnhof an	5.25	6.25	6.51	7.25	7.56	8.25	8.51	9.25	9.58	10.25	10.51	11.25	11.55	12.25	12.51	13.25	13.52

Montag - Freitag

Linie	RB68	RE60	RB68	RE60	RB68	RE60	RB68	RB67	RB68	RE60	RB68	RE60	RB68	RE60	RB68	RE60	RB68	RE60
Frankfurt Hauptbahnhof ab	14.06	14.34	15.06	15.33	16.06	16.34	17.06	17.34	18.06	18.34	19.06	19.34	20.06	20.34	21.06	22.06	23.12	
Langen (Hess)	14.16	14.43	15.16	15.43	16.16	16.43	17.16	17.44	18.16	18.43	19.16	19.47	20.16	20.43	21.17	22.17	23.21	
Darmstadt Hauptbahnhof an	14.25	14.51	15.25	15.51	16.25	16.51	17.25	17.54	18.25	18.51	19.25	19.56	20.25	20.51	21.25	22.25	23.31	

Montag - Freitag

Linie	RB68	RB67
Verkehrsbeschränkung	WE	
Frankfurt Hauptbahnhof ab	0.06	2.06
Langen (Hess)	0.15	2.15
Darmstadt Hauptbahnhof an	0.24	2.24

Samstag

Linie	RB68	RB68	RB68	RB68	RB68	RB68	RB68	RB68	RB68	RB68	RB68	RB68	RB68	RB68	RB68	RB68
Frankfurt Hauptbahnhof ab	5.06	6.06	7.06	8.06	9.06	10.06	11.06	12.06	13.06	14.06	15.06	16.06				
Langen (Hess)	5.16	6.16	7.16	8.16	9.16	10.16	11.16	12.16	13.16	14.16	15.16	16.16				
Darmstadt Hauptbahnhof an	5.25	6.25	7.25	8.25	9.25	10.25	11.25	12.25	13.25	14.25	15.25	16.25				

Samstag

Linie	RB68	RB68	RB68	RB68	RB68	RB68	RB67	RB68	RB67
Frankfurt Hauptbahnhof ab	17.06	18.06	19.06	20.06	21.06	22.06	23.12	0.06	2.06
Langen (Hess)	17.16	18.16	19.16	20.16	21.17	22.17	23.21	0.15	2.15
Darmstadt Hauptbahnhof an	17.25	18.25	19.25	20.25	21.25	22.25	23.31	0.24	2.24

Sonn- und Feiertag

Linie	RB67	RB68	RB68	RB68	RB68	RB68	RB68	RB68	RB68
Frankfurt Hauptbahnhof ab	4.06	5.06	6.06	7.06	8.06	9.06	10.06	11.06	
Langen (Hess)	4.16	5.16	6.16	7.16	8.16	9.16	10.16	11.16	
Darmstadt Hauptbahnhof an	4.26	5.25	6.25	7.25	8.25	9.25	10.25	11.25	

Sonn- und Feiertag

Linie	RB68	RB68	RB68	RB68	RB68	RB68	RB68	RB68	RB68	RB68	RB67	RB68	RB67	
Verkehrsbeschränkung	WE													
Frankfurt Hauptbahnhof ab	12.06	13.06	14.06	15.06	16.06	17.06	18.06	19.06	20.06	21.06	22.06	23.12	0.06	2.06
Langen (Hess)	12.16	13.16	14.16	15.16	16.16	17.16	18.16	19.16	20.16	21.17	22.17	23.21	0.15	2.15
Darmstadt Hauptbahnhof an	12.25	13.25	14.25	15.25	16.25	17.25	18.25	19.25	20.25	21.25	22.25	23.31	0.24	2.24

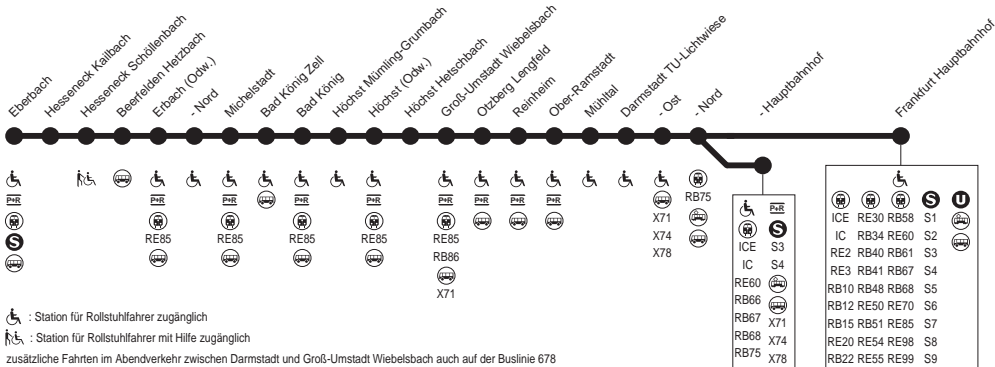
WE = nur Nächte Fr/Sa, Sa/So und vor Feiertagen



G 80

(Eberbach →) Erbach → Groß-Umstadt Wiebelsbach →
Darmstadt Hbf / Frankfurt Hbf

RMV-Servicetelefon: 069 / 24 24 80 24





Für Nachtverkehre in Richtung Darmstadt ab Wiebelsbach Sportplatz und Groß-Umstadt Wiebelsbach Bahnhof siehe auch Linie 678

Montag - Freitag

Linie	Verkehrsbeschränkung	Hinweise	RB81	RB82	RB81	RB81	RB82	RE80	RB81	RE80	RB82	RB82	RE80	RB81	RB82	RE80	RB81	RB82	RE80
			<div style="display: flex; justify-content: space-between;"> ra rb </div>																
			P3		P3	P3		P3	P3	P3			P3		P3		P3		P3
Eberbach	ab										6.41	6.41			8.39				10.39
Erbach (Odw.)	ab		4.24	4.57		5.35		6.25	6.34	6.57	7.09	7.09	7.54	8.07	9.07	9.52	10.07	11.07	11.52
Michelstadt			4.29	5.01		5.40		6.29	6.39	7.00	7.15	7.15	7.58	8.12	9.12	9.58	10.12	11.12	11.58
Höchst (Odw.)			4.42	5.15		5.54		6.40	6.57	7.12	7.29	7.29	8.09	8.29	9.29	10.09	10.29	11.29	12.09
Groß-Umstadt Wiebelsbachan			4.49	5.22		6.00		6.46	7.03	7.17	7.37	7.37	8.15	8.37	9.37	10.14	10.37	11.37	12.14
85 Hanau Hbf	ab							6.04	6.04	6.34	7.07	7.07	7.35	7.35	9.07	9.35	9.35	11.07	11.35
85 Groß-Umstadt Mitte	ab							6.40	6.40	7.14	7.35	7.35	8.14	8.14	9.34	10.14	10.14	11.34	12.14
85 Wiebelsbach Bf	an							6.43	6.43	7.17	7.38	7.38	8.17	8.17	9.37	10.17	10.17	11.37	12.17
Groß-Umstadt Wiebelsbachab			4.52	5.26		6.05	6.24	6.46	7.04	7.23	7.41	7.41	8.20	8.44	9.41	10.20	10.41	11.41	12.20
Otzberg Lengfeld			4.56	5.29		6.09	6.27		7.07		7.44	7.44	8.24	8.47	9.44			10.44	11.44
Reinheim			5.00	5.34		6.13	6.34	6.54	7.12	7.29	7.49	7.49	8.31	8.51	9.49	10.28	10.49	11.49	12.28
Ober-Ramstadt			5.06	5.40		6.22	6.40	7.00	7.18	7.36	7.59	7.59	8.37	8.59	9.59	10.35	10.59	11.59	12.35
Mühlital			5.09	5.43		6.25	6.44		7.21		8.02	8.02	8.40	9.02	10.02			11.02	12.02
Darmstadt TU-Lichtwiese				5.46		6.29	6.47		7.25	7.41	8.06	8.06	8.43	9.06	10.06			11.06	12.06
- Ost			5.14	5.49		6.32	6.51	7.07	7.27	7.45	8.08	8.08	8.46	9.09	10.08	10.42	11.09	12.08	12.42
- Nord	an		5.18	5.52		6.36	6.54	7.10	7.31	7.48	8.12	8.12	8.49	9.12	10.12	10.45	11.12	12.12	12.45
75 Darmstadt Nord	ab		5.47	6.18		6.46	7.21	7.21	7.55	7.55	8.22	8.22	8.55	9.22	10.22			11.22	12.22
75 Darmstadt Hbf	an		5.52	6.23		6.51	7.27	7.27	7.59	7.59	8.27	8.27	8.59	9.27	10.27			11.27	12.27
75 Mainz Hbf	an		6.43	7.12		7.42	8.12	8.12	8.44	8.44	9.12	9.12		10.12	11.12			12.12	13.12
75 Wiesbaden Hbf	an		6.55	7.25		7.55	8.25	8.25	8.55	8.55	9.25	9.25		10.25	11.25			12.25	13.25
- Nord	ab		5.19	5.55	5.57	6.36	6.56	7.11	7.31	7.49	8.12	8.12	8.50	9.13	10.13	10.46	11.13	12.12	12.46
- Hauptbahnhof	an		5.24		6.02	6.41		7.16	7.37	7.53			8.55	9.18		10.51	11.18		12.51
60 Darmstadt Hbf	ab		5.30		6.30	6.58		7.22	7.42	7.59			9.06	9.24		11.06	11.24		13.06
60 Frankfurt Hbf	an		5.48		6.48	7.16		7.42	8.02	8.16			9.24	9.40		11.24	11.40		13.24
Frankfurt Hauptbahnhof	an			6.16			7.20				8.36	8.42			10.32				12.32

P3 = Zug verkehrt als Linie RB66 von Darmstadt Hbf weiter **ra** = gültig bis 09.09.2018
nach Pfungstادت **rb** = gültig ab 10.09.2018



Für Nachtverkehre in Richtung Darmstadt ab Wiebelsbach Sportplatz und Groß-Umstadt Wiebelsbach Bahnhof siehe auch Linie 678

Montag - Freitag

Linie	RB81	RB82	RE80	RB81	RB82	RE80	RB81	RE80	RB82	RB81	RB82	RB81	RB82	RB82	RB82
Verkehrsbeschränkung															
Hinweise	P3			P3			P3			WE					
Eberbach ab		12.36			14.39				16.39		18.39			20.39	22.39
Erbach (Odw.) ab	12.07	13.03	13.52	14.07	15.07	15.50	16.07	17.00	17.07	18.07	19.07			21.07	23.07
Michelstadt	12.12	13.12	13.58	14.12	15.12	15.58	16.12	17.03	17.12	18.12	19.12			21.12	23.12
Höchst (Odw.)	12.29	13.29	14.09	14.29	15.29	16.09	16.29	17.14	17.29	18.29	19.29			21.29	23.29
Groß-Umstadt Wiebelsbach an	12.36	13.37	14.14	14.37	15.37	16.14	16.36	17.19	17.37	18.36	19.37			21.37	23.37
85 Hanau Hbf ab	11.35	13.07	13.35	13.35	15.07	15.35	15.35	16.35	17.07	17.35	19.07	19.35	21.07	23.07	
85 Groß-Umstadt Mitte ab	12.14	13.34	14.14	14.14	15.34	16.14	16.14	17.14	17.34	18.14	19.34	20.14	21.34	23.36	
85 Wiebelsbach Bf an	12.17	13.37	14.17	14.17	15.37	16.17	16.17	17.17	17.37	18.17	19.37	20.17	21.37	23.41	
Groß-Umstadt Wiebelsbach ab	12.41	13.41	14.20	14.41	15.41	16.20	16.41	17.22	17.41	18.41	19.41	20.41	21.41	23.44	
Otzberg Lengfeld	12.44	13.44		14.44	15.44		16.44		17.44	18.44	19.44	20.44	21.44	23.47	
Reinheim	12.49	13.49	14.28	14.49	15.49	16.31	16.49	17.31	17.49	18.49	19.49	20.49	21.49	23.52	
Ober-Ramstadt	12.59	13.59	14.35	14.59	15.59	16.38	16.59	17.38	17.59	18.59	19.59	20.59	21.59	23.59	
Mühltal	13.02	14.02		15.02	16.02		17.02		18.02	19.02	20.02	21.02	22.02	0.02	
Darmstadt TU-Lichtwiese	13.06	14.06		15.06	16.06		17.06		18.06	19.06	20.06	21.06	22.06	22.05	0.05
- Ost	13.09	14.08	14.42	15.09	16.08	16.45	17.09	17.45	18.08	19.09	20.08	21.09	22.08	0.08	
- Nord an	13.12	14.12	14.45	15.12	16.12	16.48	17.12	17.49	18.12	19.12	20.12	21.12	22.11	0.11	
75 Darmstadt Nord ab	13.22	14.22		15.22	16.22	16.55	17.22	17.55	18.22	19.22	20.22	21.22			
75 Darmstadt Hbf an	13.27	14.27		15.27	16.27	16.59	17.27	17.59	18.27	19.27	20.27	21.27			
75 Mainz Hbf an	14.12	15.12		16.12	17.12	17.44	18.12	18.44	19.12	20.12	21.12	22.12			
75 Wiesbaden Hbf an	14.25	15.25		16.25	17.25	17.55	18.25	18.55	19.25	20.25	21.25	22.25			
- Nord ab	13.13	14.12	14.46	15.13	16.12	16.49	17.13	17.49	18.12	19.13	20.13	21.13	22.12	0.12	
- Hauptbahnhof an	13.18		14.51	15.18		16.54	17.18	17.54		19.18		21.18			
60 Darmstadt Hbf ab	13.24		15.06	15.30		17.06	17.24	18.05		19.24		21.30			
60 Frankfurt Hbf an	13.40		15.24	15.48		17.24	17.40	18.24		19.40		21.48			
Frankfurt Hauptbahnhof an		14.32			16.32				18.32		20.32		22.32	0.35	

P3 = Zug verkehrt als Linie RB66 von Darmstadt Hbf weiter **WE** = nur Nächte Fr/Sa, Sa/So und vor Feiertagen nach Pfungstadt


Für Nachtverkehre in Richtung Darmstadt ab Wiebelsbach Sportplatz und Groß-Umstadt Wiebelsbach Bahnhof siehe auch Linie 678

Samstag

Linie	RB81	RB82	RB81	RB82	RB81	RB82	RB81	RB82	RB81	RB82	RB81	RB82	RB81	RB82	RB81	RB82	RB81	RB82
Linie Hinweise	P3																	
Eberbach ab				8.39		10.39		12.36		14.39		16.39		18.39		20.39	22.39	
Erbach (Odw.) ab	6.07	7.07	8.07	9.07	10.07	11.07	12.07	13.03	14.07	15.07	16.07	17.07	18.07	19.07		21.07	23.07	
Michelstadt	6.12	7.12	8.12	9.12	10.12	11.12	12.12	13.12	14.12	15.12	16.12	17.12	18.12	19.12		21.12	23.12	
Höchst (Odw.)	6.28	7.29	8.29	9.29	10.29	11.29	12.29	13.29	14.29	15.29	16.29	17.29	18.29	19.29		21.29	23.29	
Groß-Umstadt Wiebelsbach an	6.34	7.37	8.37	9.37	10.37	11.37	12.36	13.37	14.37	15.37	16.36	17.37	18.36	19.37		21.37	23.37	
85 Hanau Hbf ab			7.35	9.07	9.35	11.07	11.35	13.07	13.35	15.07	15.35	17.07	17.35	19.07	19.35	21.07	23.07	
85 Groß-Umstadt Mitte ab			8.14	9.34	10.14	11.34	12.14	13.34	14.14	15.34	16.14	17.34	18.14	19.34	20.14	21.34	23.36	
85 Wiebelsbach Bf an			8.17	9.37	10.17	11.37	12.17	13.37	14.17	15.37	16.17	17.37	18.17	19.37	20.17	21.37	23.41	
Groß-Umstadt Wiebelsbach ab	6.40	7.41	8.41	9.41	10.41	11.41	12.41	13.41	14.41	15.41	16.41	17.41	18.41	19.41	20.41	21.41	23.44	
Otzberg Lengfeld	6.43	7.44	8.44	9.44	10.44	11.44	12.44	13.44	14.44	15.44	16.44	17.44	18.44	19.44	20.44	21.44	23.47	
Reinheim	6.48	7.49	8.49	9.49	10.49	11.49	12.49	13.49	14.49	15.49	16.49	17.49	18.49	19.49	20.49	21.49	23.52	
Ober-Ramstadt	6.58	7.59	8.59	9.59	10.59	11.59	12.59	13.59	14.59	15.59	16.59	17.59	18.59	19.59	20.59	21.59	23.59	
Mühltal	7.01	8.02	9.02	10.02	11.02	12.02	13.02	14.02	15.02	16.02	17.02	18.02	19.02	20.02	21.02	22.02	0.02	
Darmstadt TU-Lichtwiese	7.05	8.06	9.06	10.06	11.06	12.06	13.06	14.06	15.06	16.06	17.06	18.06	19.06	20.06	21.06	22.05	0.05	
- Ost	7.07	8.08	9.09	10.08	11.09	12.08	13.09	14.08	15.09	16.08	17.09	18.08	19.09	20.08	21.09	22.08	0.08	
- Nord an	7.11	8.12	9.12	10.12	11.12	12.12	13.12	14.12	15.12	16.12	17.12	18.12	19.12	20.12	21.12	22.11	0.11	
75 Darmstadt Nord ab	7.21	8.22	9.22	10.22	11.22	12.22	13.22	14.22	15.22	16.22	17.22	18.22	19.22	20.22	21.22			
75 Darmstadt Hbf an	7.27	8.27	9.27	10.27	11.27	12.27	13.27	14.27	15.27	16.27	17.27	18.27	19.27	20.27	21.27			
75 Mainz Hbf an	8.12	9.12	10.12	11.12	12.12	13.12	14.12	15.12	16.12	17.12	18.12	19.12	20.12	21.12	22.12			
75 Wiesbaden Hbf an	8.25	9.25	10.25	11.25	12.25	13.25	14.25	15.25	16.25	17.25	18.25	19.25	20.25	21.25	22.25			
- Nord ab	7.12	8.13	9.13	10.13	11.13	12.12	13.13	14.12	15.13	16.12	17.13	18.12	19.13	20.13	21.13	22.12	0.12	
- Hauptbahnhof an	7.17		9.18		11.18		13.18		15.18		17.18		19.18		21.18			
60 Darmstadt Hbf ab	7.30		9.24		11.24		13.24		15.24		17.24		19.24		21.30			
60 Frankfurt Hbf an	7.48		9.40		11.40		13.40		15.40		17.40		19.40		21.48			
Frankfurt Hauptbahnhof an		8.32		10.32		12.32		14.32		16.32		18.32		20.32		22.32	0.35	

P3 = Zug verkehrt als Linie RB66 von Darmstadt Hbf weiter nach Pfungstadt


Für Nachtverkehre in Richtung Darmstadt ab Wiebelsbach Sportplatz und Groß-Umstadt Wiebelsbach Bahnhof siehe auch Linie 678
Sonn- und Feiertag

Linie	RB82	RB81	RB82	RB81	RB81	RB82	RB81	RB82	RB81	RB82	RB81	RB82	RB81	RB82	RB81	RB82	RB81	RB82	RB81	RB82		
Verkehrsbeschränkung																						
Hinweise	P3																					
ab	WE																					
Eberbach			8.39			10.39			12.36			14.39			16.39			18.39			20.39	22.39
Erbach (Odw.)	7.12		9.07		10.07	11.07	12.07	13.03	14.07	15.07	16.07	17.07	18.07	19.07							21.07	23.07
Michelstadt	7.17		9.12		10.12	11.12	12.12	13.12	14.12	15.12	16.12	17.12	18.12	19.12							21.12	23.12
Höchst (Odw.)	7.31		9.29		10.29	11.29	12.29	13.29	14.29	15.29	16.29	17.29	18.29	19.29							21.29	23.29
Groß-Umstadt Wiebelsbach an	7.37		9.37		10.37	11.37	12.36	13.37	14.37	15.37	16.36	17.37	18.36	19.37							21.37	23.37
85 Hanau Hbf ab			9.07		9.35	11.07	11.35	13.07	13.35	15.07	15.35	17.07	17.35	19.07	19.35	21.07	23.07					
85 Groß-Umstadt Mitte ab			9.34		10.14	11.34	12.14	13.34	14.14	15.34	16.14	17.34	18.14	19.34	20.14	21.34	23.36					
85 Wiebelsbach Bf an			9.37		10.17	11.37	12.17	13.37	14.17	15.37	16.17	17.37	18.17	19.37	20.17	21.37	23.41					
Groß-Umstadt Wiebelsbach ab	7.44		9.41		10.41	11.41	12.41	13.41	14.41	15.41	16.41	17.41	18.41	19.41	20.41	21.41	23.44					
Otzberg Lengfeld	7.48		9.44		10.44	11.44	12.44	13.44	14.44	15.44	16.44	17.44	18.44	19.44	20.44	21.44	23.47					
Reinheim	7.53		9.49		10.49	11.49	12.49	13.49	14.49	15.49	16.49	17.49	18.49	19.49	20.49	21.49	23.52					
Ober-Ramstadt	7.59		9.59		10.59	11.59	12.59	13.59	14.59	15.59	16.59	17.59	18.59	19.59	20.59	21.59	23.59					
Mühlital	8.02		10.02		11.02	12.02	13.02	14.02	15.02	16.02	17.02	18.02	19.02	20.02	21.02	22.02	0.02					
Darmstadt TU-Lichtwiese	8.06		10.06		11.06	12.06	13.06	14.06	15.06	16.06	17.06	18.06	19.06	20.06	21.06	22.05	0.05					
- Ost	8.08		10.08		11.09	12.08	13.09	14.08	15.09	16.08	17.09	18.08	19.09	20.08	21.09	22.08	0.08					
- Nord an	8.12		10.12		11.12	12.12	13.12	14.12	15.12	16.12	17.12	18.12	19.12	20.12	21.12	22.11	0.11					
75 Darmstadt Nord ab	8.22		10.22			12.22	13.22	14.22	15.22	16.22	17.22	18.22	19.22	20.22	21.22							
75 Darmstadt Hbf an	8.27		10.27			12.27	13.27	14.27	15.27	16.27	17.27	18.27	19.27	20.27	21.27							
75 Mainz Hbf an	9.12		11.12			13.12	14.12	15.12	16.12	17.12	18.12	19.12	20.12	21.12	22.12							
75 Wiesbaden Hbf an	9.25		11.25			13.25	14.25	15.25	16.25	17.25	18.25	19.25	20.25	21.25	22.25							
- Nord ab	8.13	8.15	10.13	10.15	11.13	12.12	13.13	14.12	15.13	16.12	17.13	18.12	19.13	20.13	21.13	22.12	0.12					
- Hauptbahnhof an		8.20		10.20	11.18		13.18		15.18		17.18		19.18		21.18							
60 Darmstadt Hbf ab		8.30		10.30	11.24		13.24		15.24		17.24		19.24		21.30							
60 Frankfurt Hbf an		8.48		10.48	11.40		13.40		15.40		17.40		19.40		21.48							
Frankfurt Hauptbahnhof an	8.32		10.32			12.32		14.32		16.32		18.32		20.32		22.32	0.35					

P3 = Zug verkehrt als Linie RB66 von Darmstadt Hbf weiter WE = nur Nächte Fr/Sa, Sa/So und vor Feiertagen nach Pfungstadt



Für Nachtverkehre in Richtung Groß-Umstadt ab Wiebelsbach Sportplatz und Groß-Umstadt Wiebelsbach Bahnhof siehe auch Linie 678

Montag - Freitag

Linie	RB81	RB81	RB82	RB82	RB81	RB81	RE80	RB82	RB81	RE80	RB82	RB81	RE80	RB82	RB81	RE80	RB82	
Hinweise	P4				P4	P4	P4			P4			P4			P4		
Frankfurt Hauptbahnhof	ab		6.22	7.25				9.25			11.25			13.25			15.25	
60 Frankfurt Hbf	ab	5.20			7.36	8.20	8.34		10.19	10.34		12.19	12.34		14.20	14.34		
60 Darmstadt Hbf	an	5.35			7.56	8.36	8.51		10.35	10.51		12.35	12.51		14.35	14.51		
Darmstadt Hauptbahnhof	ab	6.01			8.06	8.37	9.06		10.37	11.06		12.37	13.06		14.37	15.06		
- Nord	an	6.06	6.39	7.44	8.10	8.41	9.10	9.44	10.41	11.10	11.44	12.41	13.10	13.44	14.41	15.10	15.44	
75 Wiesbaden Hbf	ab		5.38	6.38	7.02	7.38		8.38	9.38		10.38	11.38		12.38	13.38	14.02	14.38	
75 Mainz Hbf	ab		5.49	6.49	7.15	7.49		8.49	9.49		10.49	11.49		12.49	13.49	14.15	14.49	
75 Darmstadt Hbf	ab	5.49	6.32	7.32	8.00	8.32		9.32	10.32		11.32	12.32		13.32	14.32	15.00	15.32	
75 Darmstadt Nord	an	5.53	6.35	7.35	8.04	8.35		9.35	10.35		11.35	12.35		13.35	14.35	15.04	15.35	
- Nord	ab	6.07	6.40	7.44	8.11	8.43	9.11	9.44	10.43	11.11	11.44	12.43	13.11	13.44	14.43	15.11	15.44	
- Ost	ab	6.11	6.51	7.48	8.15	8.48	9.15	9.48	10.48	11.15	11.48	12.48	13.15	13.48	14.48	15.15	15.48	
- TU-Lichtwiese	ab	6.14	6.53	7.51	8.18	8.51		9.51	10.51		11.51	12.51		13.51	14.51		15.51	
Mühlthal	ab	6.17		7.54		8.54		9.54	10.54		11.54	12.54		13.54	14.54		15.54	
Ober-Ramstadt	ab	6.22	7.01	7.59	8.24	8.59	9.22	9.59	10.59	11.22	11.59	12.59	13.22	13.59	14.59	15.22	15.59	
Reinheim	ab	6.33	7.15	8.06	8.30	9.06	9.30	10.06	11.06	11.30	12.06	13.06	13.30	14.06	15.06	15.30	16.06	
Otzberg Lengfeld	ab	6.38		8.10	8.34	9.10		10.10	11.10		12.10	13.10		14.10	15.10		16.10	
Groß-Umstadt Wiebelsbach an	an	6.41	7.21	8.14	8.38	9.14	9.37	10.14	11.14	11.37	12.14	13.14	13.37	14.14	15.14	15.37	16.14	
85 Wiebelsbach Bf	ab	7.06	7.40	8.20	8.40	9.40	9.40	10.20	11.40	11.40	12.20	13.40	13.40	14.20	15.40	15.40	16.20	
85 Groß-Umstadt Mitte	an	7.09	7.43	8.23	8.43	9.43	9.43	10.23	11.43	11.43	12.23	13.43	13.43	14.23	15.43	15.43	16.23	
85 Hanau Hbf	an	7.51	8.22	8.49	9.22	10.22	10.22	10.49	12.22	12.22	12.49	14.22	14.22	14.49	16.23	16.23	16.49	
Groß-Umstadt Wiebelsbach ab	ab	5.07	6.49		8.20		9.20	9.40	10.20	11.20	11.40	12.20	13.20	13.40	14.20	15.20	15.40	16.20
Höchst (Odw.)	ab	5.24	6.58		8.28		9.28	9.46	10.28	11.28	11.46	12.28	13.28	13.46	14.28	15.28	15.46	16.28
Michelstadt	ab	5.43	7.16		8.43		9.43	9.59	10.43	11.43	11.57	12.43	13.43	13.57	14.43	15.43	15.57	16.43
Erbach (Odw.)	ab	5.53	7.24		8.48		9.50	10.02	10.48	11.50	12.00	12.48	13.50	14.00	14.48	15.52	16.00	16.48
Eberbach	an	6.20	7.50				10.15			12.15			14.15			16.18		

P4 = Zug verkehrt als Linie RB66 von Pfungstadt nach Darmstadt Hbf



Für Nachtverkehre in Richtung Groß-Umstadt ab Wiebelsbach Sportplatz und Groß-Umstadt Wiebelsbach Bahnhof siehe auch Linie 678

Montag - Freitag
Samstag

Linie	Montag - Freitag													Samstag								
	RE80	RB82	RB81	RB82	RE80	RB82	RB82	RB81	RB81	RB82	RB81	RB82	RB82	RB81	RB82	RB81	RB82					
Verkehrsbeschränkung	nWE													WE								
Hinweise	P4	P4		P4																		
Frankfurt Hauptbahnhof	ab	16.25		17.25		18.24		19.25		21.25			23.38		1.03		7.25		9.25			
Verkehrsbeschränkung	a5																					
60 Frankfurt Hbf	ab	15.33	16.34		17.34		20.20			20.12		22.06			8.20							
60 Darmstadt Hbf	an	15.51	16.51		17.54		20.35			20.27		22.25			8.36							
Darmstadt Hauptbahnhof	ab	16.06	17.04		18.06		20.37			20.37		22.37		0.04		1.37		8.37				
- Nord	an	16.10	16.44	17.08	17.44	18.10	18.44	19.44	20.41	20.41	21.44	22.41	0.08	1.41	7.44		8.41	9.44				
75 Wiesbaden Hbf	ab	15.02	15.38	16.02	16.38	17.02	17.38	18.38	19.38	19.38	20.38		6.38				7.38	8.38				
75 Mainz Hbf	ab	15.15	15.49	16.15	16.49	17.15	17.49	18.49	19.49	19.49	20.49		6.49				7.49	8.49				
75 Darmstadt Hbf	ab	16.00	16.32	17.00	17.32	18.00	18.32	19.32	20.32	20.32	21.32		7.32				8.32	9.32				
75 Darmstadt Nord	an	16.04	16.35	17.04	17.35	18.04	18.35	19.35	20.35	20.35	21.35		7.35				8.35	9.35				
- Nord	ab	16.11	16.44	17.08	17.44	18.11	18.44	19.44	20.43	20.43	21.44	22.43	0.09	1.42	7.44		8.43	9.44				
- Ost	ab	16.15	16.48	17.12	17.48	18.15	18.48	19.48	20.48	20.48	21.48	22.48	0.13	1.46	7.48		8.48	9.48				
- TU-Lichtwiese	ab	16.51		17.15		17.51		18.51		19.51		20.51		21.51		22.51		0.16		1.49		
Mühltal	ab	16.54		17.19		17.54		18.54		19.54		20.54		21.54		22.54		0.19		1.53		
Ober-Ramstadt	ab	16.22	16.59	17.22	17.59	18.22	18.59	19.59	20.59	20.59	21.59	22.59	0.23	1.57	7.59		8.59	9.59				
Reinheim	ab	16.30	17.06	17.30	18.06	18.30	19.06	20.06	21.06	21.06	22.06	23.06	0.29	2.03	8.06		9.06	10.06				
Otzberg Lengfeld	ab	17.10		17.34		18.10		19.10		20.10		21.10		22.10		23.10		0.33		2.08		
Groß-Umstadt Wiebelsbach	an	16.36	17.14	17.38	18.14	18.36	19.14	20.14	21.14	21.14	22.14	23.15	0.36	2.11	8.14		9.14	10.14				
Verkehrsbeschränkung	WE																					
85 Wiebelsbach Bf	ab	16.39	17.43	17.43	18.20	18.39	19.40	20.20	21.40	21.40	23.43			8.19				9.40	10.18			
85 Groß-Umstadt Mitte	an	16.42	17.46	17.46	18.23	18.42	19.43	20.23	21.43	21.43	23.46			8.22				9.43	10.21			
85 Hanau Hbf	an	17.22	18.22	18.22	18.49	19.22	20.22	20.49	22.22	22.22	0.22			8.49				10.22	10.49			
Groß-Umstadt Wiebelsbach	ab	16.38	17.20	18.20		18.38	19.20	20.20	21.21	21.21	22.20	23.20	0.38	2.14	6.20		8.20	9.20	10.20			
Höchst (Odw.)	ab	16.43	17.28	18.28		18.43	19.28	20.27	21.28	21.28	22.27	23.28	0.44	2.20	6.28		8.28	9.28	10.28			
Michelstadt	ab	16.55	17.43	18.43		18.55	19.43	20.40	21.43	21.43	22.40	23.43	0.58	2.33	6.43		8.43	9.43	10.43			
Erbach (Odw.)	ab	16.58	17.52	18.48		18.58	19.52	20.44	21.48	21.50	22.44	23.48	1.02	2.37	6.50		8.48	9.50	10.48			
Eberbach	an	18.18				20.18				22.15				7.15				10.15				

P4 = Zug verkehrt als Linie RB66 von Pfungstadt nach Darmstadt Hbf
nWE = nicht Nächte Fr/Sa, Sa/So und vor Feiertagen

a5 = nur montags bis donnerstags
WE = nur Nächte Fr/Sa, Sa/So und vor Feiertagen



Für Nachtverkehre in Richtung Groß-Umstadt ab Wiebelsbach Sportplatz und Groß-Umstadt Wiebelsbach Bahnhof siehe auch Linie 678

Samstag

Linie	RB81	RB82	RB81	RB82	RB81	RB82	RB81	RB82	RB81	RB82	RB81	RB82	RB81	RB82
Frankfurt Hauptbahnhof	ab	11.25		13.25		15.25		17.25		19.25		21.25		23.38 1.03
60 Frankfurt Hbf	ab	10.19	12.19	14.20	16.20	18.06	20.20	22.06						
60 Darmstadt Hbf	an	10.35	12.35	14.35	16.35	18.25	20.35	22.25						
Darmstadt Hauptbahnhof	ab	10.37	12.37	14.37	16.37	18.37	20.37	22.37	0.04	1.37				
- Nord	an	10.41	11.44	12.41	13.44	14.41	15.44	16.41	17.44	18.41	19.44	20.41	21.44	22.41 0.08 1.41
75 Wiesbaden Hbf	ab	9.38	10.38	11.38	12.38	13.38	14.38	15.38	16.38	17.38	18.38	19.38	20.38	
75 Mainz Hbf	ab	9.49	10.49	11.49	12.49	13.49	14.49	15.49	16.49	17.49	18.49	19.49	20.49	
75 Darmstadt Hbf	ab	10.32	11.32	12.32	13.32	14.32	15.32	16.32	17.32	18.32	19.32	20.32	21.32	
75 Darmstadt Nord	an	10.35	11.35	12.35	13.35	14.35	15.35	16.35	17.35	18.35	19.35	20.35	21.35	
- Nord	ab	10.43	11.44	12.43	13.44	14.43	15.44	16.43	17.44	18.43	19.44	20.43	21.44	22.43 0.09 1.42
- Ost		10.48	11.48	12.48	13.48	14.48	15.48	16.48	17.48	18.48	19.48	20.48	21.48	22.48 0.13 1.46
- TU-Lichtwiese		10.51	11.51	12.51	13.51	14.51	15.51	16.51	17.51	18.51	19.51	20.51	21.51	22.51 0.16 1.49
Mühltal		10.54	11.54	12.54	13.54	14.54	15.54	16.54	17.54	18.54	19.54	20.54	21.54	22.54 0.19 1.53
Ober-Ramstadt		10.59	11.59	12.59	13.59	14.59	15.59	16.59	17.59	18.59	19.59	20.59	21.59	22.59 0.23 1.57
Reinheim		11.06	12.06	13.06	14.06	15.06	16.06	17.06	18.06	19.06	20.06	21.06	22.06	23.06 0.29 2.03
Otzberg Lengfeld		11.10	12.10	13.10	14.10	15.10	16.10	17.10	18.10	19.10	20.10	21.10	22.10	23.10 0.33 2.08
Groß-Umstadt Wiebelsbach	an	11.14	12.14	13.14	14.14	15.14	16.14	17.14	18.14	19.14	20.14	21.14	22.14	23.15 0.36 2.11
85 Wiebelsbach Bf	ab	11.40	12.18	13.40	14.18	15.40	16.18	17.40	18.18	19.40	20.18	21.40	23.43	
85 Groß-Umstadt Mitte	an	11.43	12.21	13.43	14.21	15.43	16.21	17.43	18.21	19.43	20.21	21.43	23.46	
85 Hanau Hbf	an	12.22	12.49	14.22	14.49	16.23	16.49	18.22	18.49	20.22	20.49	22.22	0.22	
Groß-Umstadt Wiebelsbach	ab	11.20	12.20	13.20	14.20	15.20	16.20	17.20	18.20	19.20	20.20	21.21	22.20	23.20 0.38 2.14
Höchst (Odw.)		11.28	12.28	13.28	14.28	15.28	16.28	17.28	18.28	19.28	20.27	21.28	22.27	23.28 0.44 2.20
Michelstadt		11.43	12.43	13.43	14.43	15.43	16.43	17.43	18.43	19.43	20.40	21.43	22.40	23.43 0.58 2.33
Erbach (Odw.)		11.50	12.48	13.50	14.48	15.50	16.48	17.50	18.48	19.50	20.44	21.50	22.44	23.48 1.02 2.37
Eberbach	an	12.15	14.15	16.15	18.15	20.15	22.15							



Für Nachtverkehre in Richtung Groß-Umstadt ab Wiebelsbach Sportplatz und Groß-Umstadt Wiebelsbach Bahnhof siehe auch Linie 678

Sonn- und Feiertag

Linie Verkehrsbeschränkung	RB81	RB81	RB82	RB81	RB82	RB81	RB82	RB81	RB82	RB81	RB82	RB81	RB82	RB81	RB82	RB81	RB82	RB81	RB82	RB81	RB82	RB81	RB82	RB81
	nWE WE																							
Frankfurt Hauptbahnhof	ab																							
60 Frankfurt Hbf	ab	9.25		11.25		13.25		15.25		17.25		19.25		21.25										
60 Darmstadt Hbf	an	8.20	10.19	12.19	14.20	16.20	18.19	20.20	22.06															
Darmstadt Hauptbahnhof	ab	8.37	10.37	12.37	14.37	16.37	18.37	20.37	22.37															
- Nord	an	8.41	9.44	10.41	11.44	12.41	13.44	14.41	15.44	16.41	17.44	18.41	19.44	20.41	20.41	21.44	22.41							
75 Wiesbaden Hbf	ab	8.38		10.38		12.38		14.38		16.38		18.38		19.38		20.38								
75 Mainz Hbf	ab	8.49		10.49		12.49		14.49		16.49		18.49		19.49		20.49								
75 Darmstadt Hbf	ab	9.32		11.32		13.32		15.32		17.32		18.32		19.32		20.32		21.32						
75 Darmstadt Nord	an	9.35		11.35		13.35		15.35		17.35		18.35		19.35		20.35		21.35						
- Nord	ab	8.43	9.44	10.43	11.44	12.43	13.44	14.43	15.44	16.43	17.44	18.43	19.44	20.43	20.43	21.44	22.43							
- Ost	ab	8.48	9.48	10.48	11.48	12.48	13.48	14.48	15.48	16.48	17.48	18.48	19.48	20.48	20.48	21.48	22.48							
- TU-Lichtwiese	ab	8.51	9.51	10.51	11.51	12.51	13.51	14.51	15.51	16.51	17.51	18.51	19.51	20.51	20.51	21.51	22.51							
Mühltal	ab	8.54	9.54	10.54	11.54	12.54	13.54	14.54	15.54	16.54	17.54	18.54	19.54	20.54	20.54	21.54	22.54							
Ober-Ramstadt	ab	8.59	9.59	10.59	11.59	12.59	13.59	14.59	15.59	16.59	17.59	18.59	19.59	20.59	20.59	21.59	22.59							
Reinheim	ab	9.06	10.06	11.06	12.06	13.06	14.06	15.06	16.06	17.06	18.06	19.06	20.06	21.06	21.06	22.06	23.06							
Otzberg Lengfeld	ab	9.10	10.10	11.10	12.10	13.10	14.10	15.10	16.10	17.10	18.10	19.10	20.10	21.10	21.10	22.10	23.10							
Groß-Umstadt Wiebelsbach	an	9.14	10.14	11.14	12.14	13.14	14.14	15.14	16.14	17.14	18.14	19.14	20.14	21.14	21.14	22.14	23.15							
Verkehrsbeschränkung																								
85 Wiebelsbach Bf	ab	9.40	10.18	11.40	12.18	13.40	14.18	15.40	16.18	17.40	18.18	19.40	20.18	21.40	21.40	23.43								
85 Groß-Umstadt Mitte	an	9.43	10.21	11.43	12.21	13.43	14.21	15.43	16.21	17.43	18.21	19.43	20.21	21.43	21.43	23.46								
85 Hanau Hbf	an	10.22	10.49	12.22	12.49	14.22	14.49	16.23	16.49	18.22	18.49	20.22	20.49	22.22	22.22	0.22								
Groß-Umstadt Wiebelsbach	ab	9.20	10.20	11.20	12.20	13.20	14.20	15.20	16.20	17.20	18.20	19.20	20.20	21.21	21.21	22.20	23.20							
Höchst (Odw.)	ab	9.28	10.28	11.28	12.28	13.28	14.28	15.28	16.28	17.28	18.28	19.28	20.27	21.28	21.28	22.27	23.28							
Michelstadt	ab	7.43	9.43	10.43	11.43	12.43	13.43	14.43	15.43	16.43	17.43	18.43	19.43	20.40	21.43	21.43	22.40	23.43						
Erbach (Odw.)	ab	7.50	9.50	10.48	11.50	12.48	13.50	14.48	15.50	16.48	17.50	18.48	19.50	20.44	21.48	21.50	22.44	23.48						
Eberbach	an	8.15	10.15	12.15	14.15	16.15	18.15	20.15																

WE = nur Nächte Fr/Sa, Sa/So und vor Feiertagen

nWE = nicht Nächte Fr/Sa, Sa/So und vor Feiertagen



Für Nachtverkehre in Richtung Groß-Umstadt ab Wiebelsbach Sportplatz und Groß-Umstadt Wiebelsbach Bahnhof siehe auch Linie 678

Sonn- und Feiertag

Verkehrsbeschränkung	Linie	RB82	RB82
		WE	
Frankfurt Hauptbahnhof	ab	23.38	1.03
Darmstadt Hauptbahnhof	ab	0.04	1.37
- Nord	an	0.08	1.41
- Nord	ab	0.09	1.42
- Ost		0.13	1.46
- TU-Lichtwiese		0.16	1.49
Mühltal		0.19	1.53
Ober-Ramstadt		0.23	1.57
Reinheim		0.29	2.03
Otzberg Lengfeld		0.33	2.08
Groß-Umstadt Wiebelsbach an		0.36	2.11
Groß-Umstadt Wiebelsbach ab		0.38	2.14
Höchst (Odw.)		0.44	2.20
Michelstadt		0.58	2.33
Erbach (Odw.)		1.02	2.37

WE = nur Nächte Fr/Sa, Sa/So und vor Feiertagen

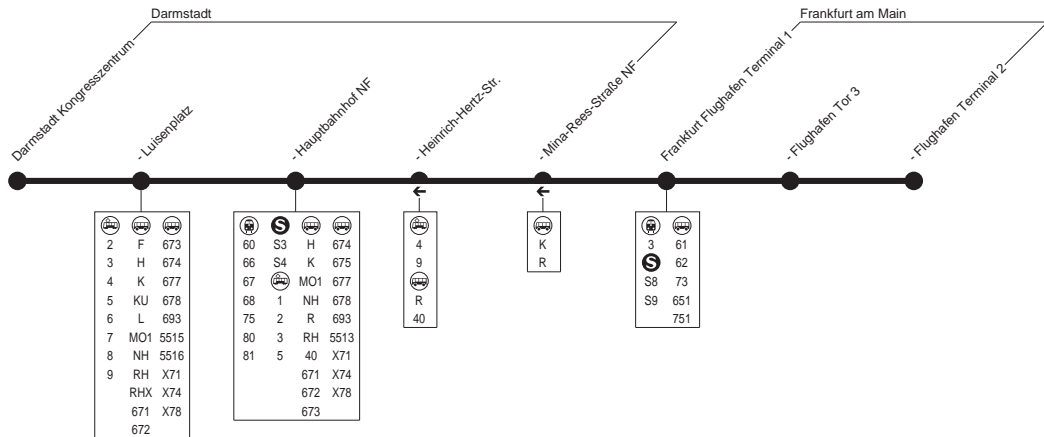


AIR

Darmstadt Kongresszentrum darmstadtium → Darmstadt Hbf → Frankfurt Flughafen Terminal 1 und 2 und zurück

HEAG mobiBus GmbH & Co. KG, Klappacher Str. 172, 64285 Darmstadt, Servicetel: (06151) 709-4000

zuschlagspflichtig



NF = Niederflurhaltestelle



AIR

Darmstadt Kongresszentrum darmstadtium → Darmstadt Hbf → Frankfurt Flughafen Terminal 1 und 2 und zurück

HEAG mobiBus GmbH & Co. KG, Klappacher Str. 172, 64285 Darmstadt, Servicetel: (06151) 709-4000

Täglich

Da. Kongressz. darmstadtium	4.02	alle	12.02	12.32	13.02	13.32	alle	18.32	19.17	19.47	20.17	20.47	21.17	21.47	22.17	22.53	23.17
- Luisenplatz Pl 8	▶4.06	30	▶12.06	▶12.36	▶13.06	▶13.36	30	▶18.36	▶19.21	▶19.51	▶20.21	▶20.51	▶21.21	▶21.51	▶22.21	▶22.57	▶23.21
- Hauptbahnhof Pl.20	ab ▶4.15	Min	▶12.15	▶12.45	▶13.15	▶13.45	Min	▶18.45	▶19.30	▶20.00	▶20.30	▶21.00	▶21.30	▶22.00	▶22.30	▶23.06	▶23.30
Ffm Flughafen Terminal 1	an	4.41	12.41	13.11	13.41	14.11		19.11	19.56	20.26	20.56	21.26	21.56	22.26	22.56	23.32	23.56
Ffm Flughafen Terminal 1	ab	4.44	12.44	13.14	13.44	14.14		19.14	19.59	20.29	20.59	21.29	22.07	22.29	23.07	23.35	23.59
- Flughafen Tor 3		4.47	12.47	13.17	13.47	14.17		19.17	20.02	20.32	21.02	21.32	22.10	22.32	23.10	23.38	0.02
- Flughafen Terminal 2	an	4.50	12.50	13.20	13.50	14.20		19.20	20.05	20.35	21.05	21.35	22.13	22.35	23.13	23.41	0.05

▶ = Hält nur zum Einsteigen

Täglich

Ffm Flughafen Terminal 1	ab	4.44	alle	12.44	13.14	13.44	14.14	alle	19.14	19.59	20.29	20.59	21.29	22.07	22.29	23.07	23.35	23.59
- Flughafen Tor 3		4.47	30	12.47	13.17	13.47	14.17	30	19.17	20.02	20.32	21.02	21.32	22.10	22.32	23.10	23.38	0.02
- Flughafen Terminal 2		4.51	Min	12.51	13.21	13.51	14.21	Min	19.21	20.06	20.36	21.06	21.36	22.14	22.36	23.14	23.42	0.06
Darmstadt Mina-Rees-Straße		◄5.11		◄13.11	◄13.41	◄14.11	◄14.41		◄19.41	◄20.26	◄20.56	◄21.26	◄21.56	◄22.34	◄22.56	◄23.34	◄0.02	◄0.26
- Heinrich-Hertz-Straße		◄5.13		◄13.13	◄13.43	◄14.13	◄14.43		◄19.43	◄20.28	◄20.58	◄21.28	◄21.58	◄22.36	◄22.58	◄23.36	◄0.04	◄0.28
- Hauptbahnhof Pl.11	an	◄5.16		◄13.16	◄13.46	◄14.16	◄14.46		◄19.46	◄20.31	◄21.01	◄21.31	◄22.01	◄22.39	◄23.01	◄23.39	◄0.07	◄0.31
- Luisenplatz Pl 7		◄5.22		◄13.22	◄13.52	◄14.22	◄14.52		◄19.52	◄20.37	◄21.07	◄21.37	◄22.07	◄22.45	◄23.07	◄23.45	◄0.13	◄0.37
- Kongressz. darmstadtium		5.25		13.25	13.55	14.25	14.55		19.55	20.40	21.10	21.40	22.10	22.48	23.10	23.48	0.16	0.40

◄ = Hält nur zum Aussteigen

In Ergänzung zur RMV-Preisliste gelten folgende tarifliche Besonderheiten:

Für Einzelfahrten benötigen Kunden zur gelösten Fahrkarte einen Zuschlag von 3,80 Euro.

Zeitkartenkunden benötigen einen Anschlussfahrchein für die in der Zeitkarte nicht enthaltenen Tarifgebiete (Preis ist abhängig von der Preisstufe der Zeitkarte) und einen Zuschlag von 3,80 Euro.

Bei Zeitkarten für das Tarifgebiet 3900/4500 (Preisstufe 4) bedeutet das z.B. einen Gesamtzuschlag von 6,35 Euro.

Bei Zeitkarten für das Tarifgebiet 40 (Preisstufe 3) bedeutet das z.B. einen Gesamtzuschlag von 6,80 Euro.

Bei Zeitkarten für das Tarifgebiet 4001 (Preisstufe 1) bedeutet das z.B. einen Gesamtzuschlag von 7,85 Euro.

Bei Zeitkarten für das Tarifgebiet 4100 (Preisstufe 3) bedeutet das z.B. einen Gesamtzuschlag von 6,80 Euro.

Bei Zeitkarten für das Tarifgebiet 40/41 (Preisstufe 4) bedeutet das z.B. einen Gesamtzuschlag von 6,35 Euro.

Kunden mit KombiTickets benötigen einen Zuschlag von 3,80 Euro, wenn das KombiTicket nicht die Nutzung der 1. Klasse ermöglicht.

Kunden mit Semesterticket oder Schülerticket Hessen benötigen einen Zuschlag von 3,80 Euro je Einzelfahrt.

Kunden mit der 65-plus-Jahreskarte benötigen keinen Zuschlag, da diese Fahrkarte in der 1. Klasse gilt.

Kunden mit der 65-plus-Monatskarte benötigen einen Zuschlag, da diese Fahrkarte nicht in der 1. Klasse gilt.



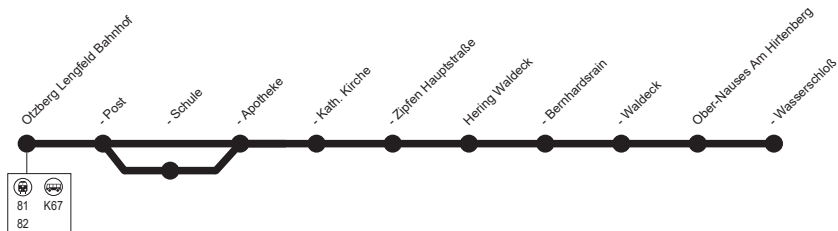
K 64

(Groß-Umstadt →) Otzberg-Lengfeld Bf → Zipfen → Hering → Ober-Nauses Wasserschoß

DADINA, Darmstadt-Dieburger Nahverkehrsorganisation, Europaplatz 1, 64293 Darmstadt, Tel.: (06151) 36051-0

Am Wochenende verkehrt auf Teilen dieser Linie der BurgenBus Linie 23 als Rufbus.

Für Nachtverkehrsfahrten ab 22.00 Uhr siehe Linie 678.





K 64

(Groß-Umstadt →) Otzberg-Lengfeld Bf → Zipfen → Hering → Ober-Nauses Wasserschloß

DADINA, Darmstadt-Dieburger Nahverkehrsorganisation, Europaplatz 1, 64293 Darmstadt, Tel.: (06151) 36051-0

Am Wochenende verkehrt auf Teilen dieser Linie der BurgenBus Linie 23 als Rufbus.

Für Nachtverkehrsfahrten ab 22.00 Uhr siehe Linie 678.

Montag - Freitag

80 Frankfurt Hauptbahnhof	ab	7.25		9.25		11.25						13.25							
80 Darmstadt Hauptbahnhof	ab		8.37		10.37														14.37
80 Darmstadt Nord	ab	7.44	8.43	9.44	10.43	11.44						13.44							14.43
80 Otzberg Lengfeld	an	8.09	9.09	10.09	11.09	12.09						14.09							15.09
Verkehrsbeschränkung		S	S																
K 67 GU Max-Planck-Gymn.	ab	7.38	8.56	9.56	10.56	11.56			12.26			13.41	13.56	14.11	14.56				
K 67 Gr.-Umstadt Pfälz. Schloßab		6.13	7.56	9.03	10.03	11.03	12.03						14.03		15.03				
K 67 Lengfeld Otb.-Lengf.Bf	an	6.21	8.04	9.11	10.11	11.11	12.11		12.34			13.48	14.11	14.19	15.11				
Verkehrsbeschränkung							S	F	F	S	F	S	F	S	F	S			S
Hinweise												A8							
Lengfeld Otzberg Lengfeld Bf	ab	5.34	6.39	8.14	9.14	10.14	11.14	12.12	12.14	12.44	12.47	13.44	13.50	14.14	14.22	15.14	15.47		
- Post		5.35	6.40	8.15	9.15	10.15	11.15	12.13	12.15	12.45	12.48	13.45	13.51	14.15	14.23	15.15	15.48		
- Schule								12.15			12.50		13.53				15.50		
- Apotheke		5.36	6.41	8.16	9.16	10.16	11.16	12.16	12.16	12.48	12.51	13.48	13.54	14.16	14.24	15.16	15.51		
- Kath. Kirche		5.37	6.42	8.17	9.17	10.17	11.17	12.17	12.17	12.49	12.52	13.49	13.55	14.17	14.25	15.17	15.52		
- Zipfen Hauptstraße		5.39	6.44	8.19	9.19	10.19	11.19	12.19	12.19	12.51	12.54	13.51	13.57	14.19	14.27	15.19	15.54		
Hering Waldeck		5.41	6.46	8.21	9.21	10.21	11.21	12.21	12.21	12.53	12.56	13.53	13.59	14.21	14.29	15.21	15.56		
- Bernhardsrain		5.43	6.48	8.23	9.23	10.23	11.23	12.23	12.23	12.55	12.58	13.55	14.01	14.23	14.31	15.23	15.58		
- Waldeck		5.45	6.50		9.25		11.25	12.25	12.25	12.57	13.00	13.57	14.03			15.25			
Ober-Nauses Am Hirtenberg		5.49	6.54		9.29		11.29	12.29	12.29	13.01	13.04	14.01	14.07			15.29			
- Wasserschloß	an	5.50	6.55	9.30		11.30	12.30	12.30	13.02	13.05	14.02	14.08			15.30				

S = nur an Schultagen

A8 = Bus kommt als Linie K67 ab "Schaaflheim

Sporthalle" um 13.20 Uhr

F = nicht an Schultagen

Angebotsänderungen bei dieser Linie im Frühling 2018, bitte informieren Sie sich auf www.dadina.de oder telefonisch unter o.g. Telefonnummer.



K 64

(Groß-Umstadt →) Otzberg-Lengfeld Bf → Zipfen → Hering → Ober-Nauses Wasserschloß

DADINA, Darmstadt-Dieburger Nahverkehrsorganisation, Europaplatz 1, 64293 Darmstadt, Tel.: (06151) 36051-0

Am Wochenende verkehrt auf Teilen dieser Linie der BurgenBus Linie 23 als Rufbus.

Für Nachtverkehrsfahrten ab 22.00 Uhr siehe Linie 678.

Montag - Freitag

80 Frankfurt Hauptbahnhof	ab	15.25	16.25	17.25	18.24	19.25
80 Darmstadt Nord	ab	15.44	16.44	17.44	18.44	19.44
80 Otzberg Lengfeld	an	16.09	17.09	18.09	19.09	20.09
K 67 GU Max-Planck-Gymn.	ab	15.56	16.56	17.56	18.56	19.56
K 67 Gr.-Umstadt Pfälz. Schloß	ab	16.03	17.03	18.03	19.03	20.03
K 67 Lengfeld Otzb.-Lengf.Bf	an	16.11	17.11	18.11	19.11	20.11
Lengfeld Otzberg Lengfeld Bf	ab	16.14	17.22	18.14	19.14	20.14
- Post		16.15	17.23	18.15	19.15	20.15
- Apotheke		16.16	17.24	18.16	19.16	20.16
- Kath. Kirche		16.17	17.25	18.17	19.17	20.17
- Zipfen Hauptstraße		16.19	17.27	18.19	19.19	20.19
Hering Waldeck		16.21	17.29	18.21	19.21	20.21
- Bernhardsrain		16.23	17.31	18.23	19.23	20.23
- Waldeck		16.25		18.25		20.25
Ober-Nauses Am Hirtenberg		16.29		18.29		20.29
- Wasserschloß	an	16.30		18.30		20.30

Angebotsänderungen bei dieser Linie im Frühling 2018, bitte informieren Sie sich auf www.dadina.de oder telefonisch unter o.g. Telefonnummer.



K 64

Ober-Nauses Wasserschloß → Hering → Zipfen → Otzberg-Lengfeld Bf (→ Groß-Umstadt)

DADINA, Darmstadt-Dieburger Nahverkehrsorganisation, Europaplatz 1, 64293 Darmstadt, Tel.: (06151) 36051-0

Am Wochenende verkehrt auf Teilen dieser Linie der BurgenBus Linie 23 als Rufbus.

Für Nachtverkehrsfahrten ab 22.00 Uhr siehe Linie 678.

Montag - Freitag

Verkehrsbeschränkung	S			F			F			S						
Ober-Nauses Wasserschloß ab	5.07	5.50	6.57	7.33	7.52	9.30	11.30	12.30	13.24	15.30	16.30					
- Am Hirtenberg	5.09	5.52	6.59	7.35	7.54	9.32	11.32	12.32	13.26	15.32	16.32					
Hering Waldeck	5.13		7.03	7.39	7.58				13.30							
- Bernhardsrain	5.14	6.15	7.04	7.40	7.59	8.31	10.31		13.31	14.31	15.58					
- Waldeck	5.15	6.16	7.05	7.41	8.00	8.32	10.32		13.32	14.32	15.59					
Lengfeld Zipfen Hauptstraße	5.18	5.55	6.19	7.08	7.44	8.03	8.35	9.35	10.35	11.35	12.35	13.35	14.35	15.35	16.02	16.35
- Kath. Kirche	5.20	5.57	6.21	7.10	7.46	8.05	8.37	9.37	10.37	11.37	12.37	13.37	14.37	15.37	16.04	16.37
- Apotheke	5.21	5.58	6.22	7.11	7.47	8.06	8.38	9.38	10.38	11.38	12.38	13.38	14.38	15.38	16.05	16.38
- Schule			7.13	7.49												
- Post	5.22	5.59	6.23	7.15	8.07	8.39	9.39	10.39	11.39	12.39	13.39	14.39	15.39	16.06	16.39	
- Otzberg Lengfeld Bahnhof an	5.23	6.00	6.24	7.16	8.08	8.40	9.40	10.40	11.40	12.40	13.40	14.40	15.40	16.07	16.40	
Verkehrsbeschränkung	ra															
80 Otzberg Lengfeld ab	5.29	6.09	6.27	7.44	8.24	8.47	9.44	10.44	11.44	12.44	13.44	14.44	15.44	16.44		
80 Darmstadt Nord an	5.52	6.36	6.54	8.12	8.49	9.12	10.12	11.12	12.12	13.12	14.12	15.12	16.12	17.12		
80 Darmstadt Hauptbahnhof an		6.41			8.55	9.18		11.18		13.18		15.18		17.18		
80 Frankfurt Hauptbahnhof an	6.16		7.20	8.36			10.32		12.32		14.32		16.32			
Verkehrsbeschränkung	F	S	F		S	F		S								
K 67 Lengfeld Otzb. Lengf.Bf ab	5.28	6.28	6.28	7.32	8.45	9.45	10.45	11.45	12.45	13.45	14.47	15.45	16.45			
K 67 Gr.-Umstadt Pfälz. Schloßan	5.37	6.37	6.37	7.41	8.54	9.54	10.54	11.54	12.54	13.54	14.56	15.54	16.54			
K 67 GU Max-Planck-Gymn. an	5.44	6.44	7.49		9.04	10.04	11.04		13.04	14.04	15.04	16.04	17.04			

S = nur an Schultagen
ra = gültig bis 09.09.2018

F = nicht an Schultagen

Angebotsänderungen bei dieser Linie im Frühling 2018, bitte informieren Sie sich auf www.dadina.de oder telefonisch unter o.g. Telefonnummer.



K 64

Ober-Nauses Wasserschloß → Hering → Zipfen → Otzberg-Lengfeld Bf (→ Groß-Umstadt)

DADINA, Darmstadt-Dieburger Nahverkehrsorganisation, Europaplatz 1, 64293 Darmstadt, Tel.: (06151) 36051-0

Am Wochenende verkehrt auf Teilen dieser Linie der BurgenBus Linie 23 als Rufbus.

Für Nachtverkehrsfahrten ab 22.00 Uhr siehe Linie 678.

Montag - Freitag

Ober-Nauses Wasserschloß	ab	18.30		
- Am Hirtenberg		18.32		
Hering Bernhardsrain		17.31		19.31
- Waldeck		17.32		19.32
Lengfeld Zipfen Hauptstraße		17.35	18.35	19.35
- Kath. Kirche		17.37	18.37	19.37
- Apotheke		17.38	18.38	19.38
- Post		17.39	18.39	19.39
- Otzberg Lengfeld Bahnhof	an	17.40	18.40	19.40
80 Otzberg Lengfeld	ab	17.44	18.44	19.44
80 Darmstadt Nord	an	18.12	19.12	20.12
80 Darmstadt Hauptbahnhof	an		19.18	
80 Frankfurt Hauptbahnhof	an	18.32		20.32
K 67 Lengfeld Otzb. Lengf. Bf	ab	17.45	18.45	19.45
K 67 Gr.-Umstadt Pfälz. Schloß	an	17.54	18.54	19.54
K 67 GU Max-Planck-Gymn.	an	18.04	19.04	20.04

Angebotsänderungen bei dieser Linie im Frühling 2018, bitte informieren Sie sich auf www.dadina.de oder telefonisch unter o.g. Telefonnummer.

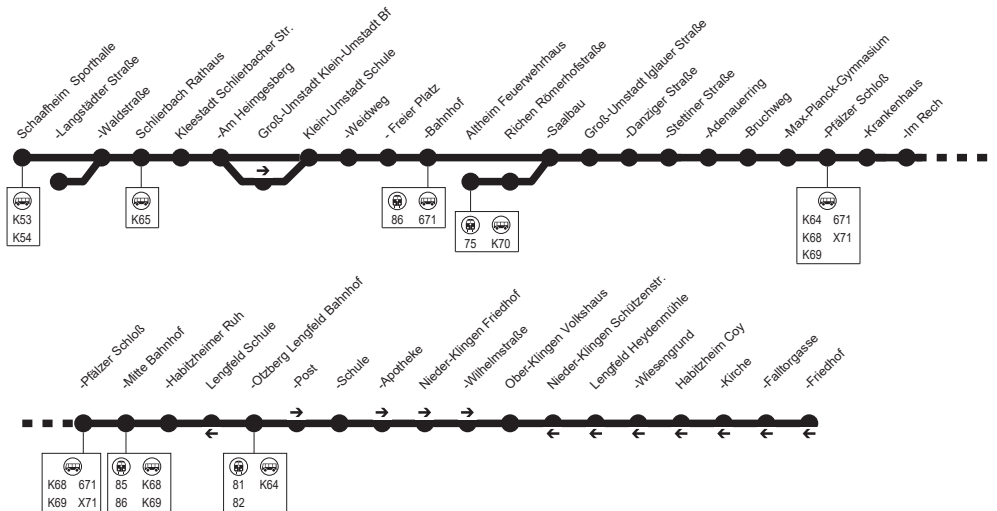


K 67

Schaafheim → Kleestadt → Klein-Umstadt → Richen → Groß-Umstadt

DADINA, Darmstadt-Dieburger Nahverkehrsorganisation, Europaplatz 1, 64293 Darmstadt, Tel.: (06151) 36051-0

Zum April 2018 ist mit einer größeren Fahrplanänderung zu rechnen





K 67

Groß-U. Krankenhaus → Groß-U. Pfälzer Schloss → Otzb.-Lengfeld Bf → Ober-Klingen → Habitzh. Friedhof

DADINA, Darmstadt-Dieburger Nahverkehrsorganisation, Europaplatz 1, 64293 Darmstadt, Tel.: (06151) 36051-0

Montag - Freitag

Verkehrsbeschränkung		S	S	F	S	F	S		F	S	S	S	F	
Groß-Umstadt Krankenhaus	ab	5.43	6.10	6.45	6.49		7.40	7.53	9.00	10.00	11.00	12.00	12.00	13.00
671/X71 Darmstadt Luisenpl.	ab				6.12			7.12	8.12				11.12	
671/X71 Gr.-Umst. Pf. Schloß	an				6.49			7.55	8.55				11.55	
- Pfälzer Schloß	ab	5.46	6.13	6.48	6.52		7.43	7.56	9.03	10.03	11.03	12.03	12.03	13.03
- Mitte Bahnhof	ab	5.48	6.15	6.50	6.54	7.41	7.44	7.58	9.05	10.05	11.05	12.05	12.05	12.28
85 Groß-Umstadt Mitte Bf	ab		6.16		7.14		7.44	8.24	9.44	10.24	11.44		12.24	13.44
85 Hanau Hauptbahnhof	an		6.49		7.51		8.22	8.49	10.22	10.49	12.22		12.49	14.22
85 Frankfurt Hbf	an		7.20		8.20			9.20		11.20			13.20	
- Habitzheimer Ruh	ab	5.49	6.16	6.51	6.55	7.43	7.46	7.59	9.06	10.06	11.06	12.06	12.06	12.29
Lengfeld Otzberg Lengfeld Bf	an	5.54	6.21	6.56	7.00	7.48	7.51	8.04	9.11	10.11	11.11	12.11	12.11	12.34
K 64 Otzberg Lengfeld Bf	ab		6.39					8.14	9.14	10.14	11.14	12.14	12.12	12.47
K 64 Hering Bernhardsrain	an		6.48					8.23	9.23	10.23	11.23	12.23	12.23	12.58
K 64 Ober-Nauses Wasserschl.	an		6.55						9.30		11.30	12.30	12.30	13.05
80 Frankfurt Hbf	ab							7.25		9.25		11.25		
80 Darmstadt Hbf	ab			6.01					8.37		10.37			12.37
80 Darmstadt Nordbahnhof	ab			6.07				7.44	8.43	9.44	10.43	11.44		12.43
80 Otzberg Lengfeld Bf	an			6.37				8.09	9.09	10.09	11.09	12.09		13.09
Lengfeld Otzberg Lengfeld Bf	ab	5.56	6.21	6.56	7.00	7.49		8.13	9.13	10.13	11.13	12.13	12.13	12.34
- Post	ab	5.57	6.22	6.57	7.01	7.50		8.14	9.14	10.14	11.14	12.14	12.14	12.48
- Schule	ab			6.58		7.51							12.15	12.49
- Apotheke	ab	5.59	6.24	6.59	7.03	7.52		8.16	9.16	10.16	11.16	12.16	12.16	12.50
Nieder-Klingen Wilhelmstraße	ab	6.05	6.30	7.05	7.09	7.58		8.22	9.22	10.22	11.22	12.22	12.22	12.56
Ober-Klingen Volkshaus	ab	6.07	6.32		7.11	8.00		8.24	9.24	10.24	11.24	12.24	12.24	12.58
Nieder-Klingen Schützenstraße	ab	6.09	6.34	7.06	7.13			8.26	9.26	10.26	11.26	12.26	12.26	13.00
Lengfeld Heydenmühle	ab	6.11	6.36	7.08	7.15			8.28	9.28	10.28	11.28	12.28	12.28	13.02
Habitzheim Kirche	ab	6.18	6.43	7.15	7.22			8.35	9.35	10.35	11.35	12.35	12.35	13.09
- Friedhof	ab	6.20	6.45	7.17	7.24			8.37	9.37	10.37	11.37	12.37	12.37	13.11
- Kirche	an												12.39	13.37

S = nur an Schultagen

F = nicht an Schultagen

Angebotsänderungen bei dieser Linie im Frühling 2018, bitte informieren Sie sich auf www.dadina.de oder telefonisch unter o.g.Telefonnummer.



K 67

Groß-U. Krankenhaus → Groß-U. Pfälzer Schloss → Otzb.-Lengfeld Bf → Ober-Klingen → Habitzh. Friedhof

DADINA, Darmstadt-Dieburger Nahverkehrsorganisation, Europaplatz 1, 64293 Darmstadt, Tel.: (06151) 36051-0

Montag - Freitag

Verkehrsbeschränkung	S	S	F	S	S										
Groß-Umstadt Krankenhaus	ab			14.00	14.30	15.00	16.00	17.00	18.00	19.00	20.00				
🚍 671/X71 Darmstadt Luisenpl.	ab			13.13		14.13	15.13	16.13	17.13	18.18	19.17				
🚍 671/X71 Gr.-Umst. Pf. Schloß	an			13.59		14.56	15.59	16.56	17.59	19.01	19.57				
- Pfälzer Schloß	ab			14.03	14.33	15.03	16.03	17.03	18.03	19.03	20.03				
- Mitte Bahnhof		13.28	13.42	14.05	14.13	14.35	15.05	16.05	17.05	18.05	19.05	20.05			
🚍 85 Groß-Umstadt Mitte Bf	ab			14.24	14.44	15.44	16.24	17.47	18.24	19.44	20.24				
🚍 85 Hanau Hauptbahnhof	an			14.49	15.22	16.23	16.49	18.22	18.49	20.22	20.49				
🚍 85 Frankfurt Hbf	an			15.20			17.20		19.20		21.20				
- Habitzheimer Ruh		13.29	13.43	14.06	14.14	14.36	15.06	16.06	17.06	18.06	19.06	20.06			
Lengfeld Otzberg Lengfeld Bf	an	13.34	13.48	14.11	14.19	14.41	15.11	16.11	17.11	18.11	19.11	20.11			
🚍 K 64 Otzberg Lengfeld Bf	ab	13.50	13.50	14.14	14.22		15.14	16.14	17.22	18.14	19.14	20.14			
🚍 K 64 Hering Bernhardsrain	an	14.01	14.01	14.23	14.31		15.23	16.23	17.31	18.23	19.23	20.23			
🚍 K 64 Ober-Nauses Wasserschl.	an	14.08	14.08				15.30	16.30		18.30	20.30				
🚍 80 Frankfurt Hbf	ab			13.25			15.25	16.25	17.25	18.24	19.25				
🚍 80 Darmstadt Hbf	ab					14.37									
🚍 80 Darmstadt Nordbahnhof	ab			13.44			14.43	15.44	16.44	17.44	18.44	19.44			
🚍 80 Otzberg Lengfeld Bf	an			14.09			15.09	16.09	17.09	18.09	19.09	20.09			
Lengfeld Otzberg Lengfeld Bf	ab	13.34		14.13	14.19	14.43	15.13	16.13	17.13	18.13	19.13	20.13			
- Post		13.35		14.14	14.20	14.44	15.14	16.14	17.14	18.14	19.14	20.14			
- Schule		13.36				14.45									
- Apotheke		13.37		14.16	14.22	14.46	15.16	16.16	17.16	18.16	19.16	20.16			
Nieder-Klingen Wilhelmstraße		13.43		14.22	14.28	14.52	15.22	16.22	17.22	18.22	19.22	20.22			
Ober-Klingen Volkshaus		13.45		14.24	14.30	14.54	15.24	16.24	17.24	18.24	19.24	20.24			
Nieder-Klingen Schützenstraße		13.47		14.26	14.32	14.56	15.26	16.26	17.26	18.26	19.26	20.26			
Lengfeld Heydenmühle		13.49		14.28	14.34	14.58	15.28	16.28	17.28	18.28	19.28	20.28			
Habitzheim Kirche		13.56		14.35	14.41	15.05	15.35	16.35	17.35	18.35	19.35				
- Friedhof		13.58		14.37	14.43	15.07	15.37	16.37	17.37	18.37	19.37				
- Kirche	an														20.35

S = nur an Schultagen

F = nicht an Schultagen

Angebotsänderungen bei dieser Linie im Frühling 2018, bitte informieren Sie sich auf www.dadina.de oder telefonisch unter o.g. Telefonnummer.



K 67

Ob.-Klingen Volkhaus → Habitzh. → Otb.-Lengfeld Bf → Groß-U. Pfälzer Schloss → Groß-U. Krankenhaus

DADINA, Darmstadt-Dieburger Nahverkehrsorganisation, Europaplatz 1, 64293 Darmstadt, Tel.: (06151) 36051-0

Montag - Freitag

Verkehrsbeschränkung	S	F	S	S	S	S	F	S	S			F	S	S	
Ober-Klingen Volkshaus ab	5.07	5.37	6.07	6.07	6.32	6.56	7.11		8.01	8.24	9.24	10.24	11.24	11.24	12.24
Nieder-Klingen Schützenstraße	5.09	5.39	6.09	6.09	6.34	6.58	7.06	7.13	8.03	8.26	9.26	10.26	11.26	11.26	12.26
Lengfeld Heydenmühle	5.11	5.41	6.11	6.11	6.36	7.00	7.08	7.15	8.05	8.28	9.28	10.28	11.28	11.28	12.28
Habitzheim Kirche	5.18	5.48	6.18	6.18	6.43	7.07	7.15	7.22	7.59	8.35	9.35	10.35	11.35	11.35	12.35
- Friedhof	5.20	5.50	6.20	6.20	6.45	7.09	7.17	7.24	8.01	8.37	9.37	10.37	11.37	11.37	12.37
Lengfeld Otbzberg Lengfeld Bf an	5.24	5.54	6.24	6.24	6.49			7.28		8.41	9.41	10.41	11.41	11.41	12.41
Verkehrsbeschränkung	ra														
80 Otbzberg Lengfeld Bf ab	5.29	6.09		6.27	7.07			7.44		8.47	9.44	10.44		11.44	
80 Darmstadt Nordbahnhof an	5.52	6.36		6.54	7.31			8.12		9.12	10.12	11.12		12.12	
80 Darmstadt Hbf an		6.41			7.37					9.18		11.18			
80 Frankfurt Hbf an	6.16			7.20				8.36			10.32			12.32	
K 64 Ober-Nauses Wasserschl. ab	5.07							6.57			9.30		11.30	11.30	
K 64 Hering Bernhardsrain ab	5.14		6.15	6.15				7.04		8.31		10.31			
K 64 Otbzberg Lengfeld Bf an	5.23		6.24	6.24				7.16		8.40	9.40	10.40	11.40	11.40	
Lengfeld Otbzberg Lengfeld Bf ab	5.28	5.58	6.28	6.28				7.32		8.45	9.45	10.45	11.45	11.45	
- Post						7.14	7.22		8.06						
- Schule						7.16	7.24		8.08	8.08					
Groß-Umstadt Habitzheimer Ruh	5.34	6.04	6.34	6.34		7.23	7.31	7.38		8.15	8.51	9.51	10.51	11.51	11.51
85 Frankfurt Hbf ab								6.38			8.38		10.38		
85 Hanau Hauptbahnhof ab							6.34	7.07		7.35	9.07	9.35	11.07		
85 Groß-Umstadt Bf an							7.13	7.34		8.13	9.33	10.13	11.33		
- Mitte Bahnhof	5.35	6.05	6.35	6.35		7.24	7.32	7.39		8.16	8.52	9.52	10.52	11.52	11.52
- Pfälzer Schloß	5.37	6.07	6.37	6.37			7.35	7.41		8.54	9.54	10.54	11.54	11.54	
671/X71 Gr.-Umst. Pf. Schloß ab	5.40	6.15		6.45			7.35	7.45		9.05					
671/X71 Darmstadt Luisenpl. an	6.17	6.59		7.18			8.08	8.29		9.38					
- Krankenhaus	5.40	6.10	6.40	6.40				7.44		8.57	9.57	10.57	11.57	11.57	

S = nur an Schultagen

F = nicht an Schultagen

ra = gültig bis 09.09.2018

Angebotsänderungen bei dieser Linie im Frühling 2018, bitte informieren Sie sich auf www.dadina.de oder telefonisch unter o.g. Telefonnummer.



K 67

Ob.-Klingen Volkhaus → Habitzh. → Otb.-Lengfeld Bf → Groß-U. Pfälzer Schloss → Groß-U. Krankenhaus

DADINA, Darmstadt-Dieburger Nahverkehrsorganisation, Europaplatz 1, 64293 Darmstadt, Tel.: (06151) 36051-0

Montag - Freitag

Verkehrsbeschränkung	F	S	F	S	F	S	S					
Ober-Klingen Volkshaus ab	12.24	12.58	13.24	13.45	14.24	14.30	14.54	15.24	16.24	17.24	18.24	19.24
Nieder-Klingen Schützenstraße	12.26	13.00	13.26	13.47	14.26	14.32	14.56	15.26	16.26	17.26	18.26	19.26
Lengfeld Heydenmühle	12.28	13.02	13.28	13.49	14.28	14.34	14.58	15.28	16.28	17.28	18.28	19.28
Habitzheim Kirche	12.35	13.09	13.35	13.56	14.35	14.41	15.05	15.35	16.35	17.35	18.35	19.35
- Friedhof	12.37	13.11	13.37	13.58	14.37	14.43	15.07	15.37	16.37	17.37	18.37	19.37
Lengfeld Otzberg Lengfeld Bf an	12.41	13.15	13.41	14.02	14.41	14.47	15.11	15.41	16.41	17.41	18.41	19.41
80 Otzberg Lengfeld Bf ab	12.44		13.44		14.44			15.44	16.44	17.44	18.44	19.44
80 Darmstadt Nordbahnhof an	13.12		14.12		15.12			16.12	17.12	18.12	19.12	20.12
80 Darmstadt Hbf an	13.18				15.18				17.18		19.18	
80 Frankfurt Hbf an			14.32					16.32		18.32		20.32
K 64 Ober-Nauses Wasserschl.ab	12.30		13.24					15.30	16.30		18.30	
K 64 Hering Bernhardsrain ab			13.31		14.31	14.31				17.31		19.31
K 64 Otzberg Lengfeld Bf an	12.40		13.40		14.40	14.40		15.40	16.40	17.40	18.40	19.40
Lengfeld Otzberg Lengfeld Bf ab	12.45	13.15	13.45	14.02	14.45	14.47	15.15	15.45	16.45	17.45	18.45	19.45
Groß-Umstadt Habitzheimer Ruh	12.51	13.21	13.51	14.08	14.51	14.53	15.21	15.51	16.51	17.51	18.51	19.51
85 Frankfurt Hbf ab			12.38					14.38		16.38	17.42	18.38
85 Hanau Hauptbahnhof ab	11.35		13.07		13.35		14.35	15.07	16.09	17.07	18.06	19.07
85 Groß-Umstadt Bf an	12.13		13.33		14.13		15.13	15.33	16.46	17.33	18.46	19.33
- Mitte Bahnhof	12.52	13.22	13.52	14.09	14.52	14.54	15.22	15.52	16.52	17.52	18.52	19.52
- Pfälzer Schloß	12.54		13.54	14.11	14.54	14.56	15.24	15.54	16.54	17.54	18.54	19.54
Verkehrsbeschränkung										S7		
671/X71 Gr.-Umst. Pf. Schloß ab				14.37			15.42		17.07	18.07	19.07	
671/X71 Darmstadt Luisenpl. an				15.18			16.23		17.48	18.48	19.48	
- Krankenhaus an	12.57		13.57	14.14	14.57	14.59	15.27	15.57	16.57	17.57	18.57	19.57

S = nur an Schultagen

F = nicht an Schultagen

S7 = gültig bis 22.12.2017, vom 15.01. bis 02.02., vom

04.04. bis 06.07. und vom 08.10. bis 07.12.2018

Angebotsänderungen bei dieser Linie im Frühling 2018, bitte informieren Sie sich auf www.dadina.de oder telefonisch unter o.g. Telefonnummer.



Otzberg-Lengfeld Bf → Hering → Höchst → Neustadt Burg Breuberg

OREG, Geschäftsbereich Nahverkehr, -Bahnhof-, Hulster Straße 2, 64720 Michelstadt

Samstag

80 Darmstadt Hauptbahnhof	ab	8.37	10.37	12.37	14.37	16.37	18.37
80 Darmstadt Nordbahnhof	ab	8.43	10.43	12.43	14.43	16.43	18.43
80 Otzberg Lengfeld Bf	an	9.09	11.09	13.09	15.09	17.09	19.09

Verkehrsbeschränkung

Hinweise	R						
	R	R	R	R	R	R	
Lengfeld Otzberg Lengfeld Bf	ab	9.10	11.10	13.10	15.10	17.10	19.10
- Post		9.11	11.11	13.11	15.11	17.11	19.11
- Apotheke		9.12	11.12	13.12	15.12	17.12	19.12
- Kath. Kirche		9.13	11.13	13.13	15.13	17.13	19.13
- Zipfen Hauptstraße		9.15	11.15	13.15	15.15	17.15	19.15
Hering Waldeck		9.18	11.18	13.18	15.18	17.18	19.18
- Bernhardsrain		9.19	11.19	13.19	15.19	17.19	19.19
- Auf der Burg		9.21	11.21	13.21	15.21	17.21	19.21
- Waldeck		9.24	11.24	13.24	15.24	17.24	19.24
Hassenroth Darmstädter Straße		9.27	11.27	13.27	15.27	17.27	19.27
Hummetroh Brunnen		9.29	11.29	13.29	15.29	17.29	19.29
- Haselburg		9.30	11.30	13.30	15.30	17.30	19.30
Höchst Bismarckstraße		9.33	11.33	13.33	15.33	17.33	19.33
- Bahnhof		9.35	11.35	13.35	15.35	17.35	19.35
80 Höchst (Odw.) Bahnhof	ab	9.44	11.44	13.44	15.44	17.44	19.48
80 Erbach (Odw.) Bahnhof	an	9.58	11.58	13.58	15.58	17.58	20.04
- Wilhelminenstraße		9.36	11.36	13.36	15.36	17.36	19.36
- Altes Rathaus		9.37	11.37	13.37	15.37	17.37	19.37
- Himmelsleiter		9.38	11.38	13.38	15.38	17.38	19.38
Sandbach Fa. Pirelli		9.39	11.39	13.39	15.39	17.39	19.39
- Grundschule		9.40	11.40	13.40	15.40	17.40	19.40
- Tiergarten		9.41	11.41	13.41	15.41	17.41	19.41
Neustadt Katholische Kirche		9.42	11.42	13.42	15.42	17.42	19.42
- Burg Breuberg	an	9.47	11.47	13.47	15.47	17.47	19.47

10 = nicht am 24. und 31.12.

◀ = Hält nur zum Aussteigen

Sonn- und Feiertag

8.37	10.37	12.37
8.43	10.43	12.43
9.09	11.09	13.09

			10	10	10
			R	R	R
9.10	11.10	13.10	15.10	17.10	19.10
9.11	11.11	13.11	15.11	17.11	19.11
9.12	11.12	13.12	15.12	17.12	19.12
9.13	11.13	13.13	15.13	17.13	19.13
9.15	11.15	13.15	15.15	17.15	19.15
9.18	11.18	13.18	15.18	17.18	19.18
9.19	11.19	13.19	15.19	17.19	19.19
9.21	11.21	13.21	15.21	17.21	19.21
9.24	11.24	13.24	15.24	17.24	19.24
9.27	11.27	13.27	15.27	17.27	19.27
9.29	11.29	13.29	15.29	17.29	19.29
9.30	11.30	13.30	15.30	17.30	19.30
9.33	11.33	13.33	15.33	17.33	19.33
9.35	11.35	13.35	15.35	17.35	19.35

9.44	11.44	13.44
9.58	11.58	13.58

9.36	11.36	13.36	15.36	17.36	19.36
9.37	11.37	13.37	15.37	17.37	19.37
9.38	11.38	13.38	15.38	17.38	19.38
9.39	11.39	13.39	15.39	17.39	19.39
9.40	11.40	13.40	15.40	17.40	19.40
9.41	11.41	13.41	15.41	17.41	19.41
9.42	11.42	13.42	15.42	17.42	19.42
9.47	11.47	13.47	15.47	17.47	19.47

R = RUFBUS; Fahrtwunsch bis spätestens 1 Std.
(Gruppen ab 8 Pers. spätestens 24 Std.) vorher
unter Tel. 06061 9799-77 anmelden



Neustadt Burg Breuberg → Höchst → Hering → Otzberg-Lengfeld Bf

OREG, Geschäftsbereich Nahverkehr, -Bahnhof-, Hulster Straße 2, 64720 Michelstadt

Samstag

Sonn- und Feiertag

Verkehrsbeschränkung	Hinweise	Samstag						Sonn- und Feiertag					
		R	R	R	R	R	R	10	10	10	R	R	R
Neustadt Burg Breuberg	ab	9.47	11.47	13.47	15.47	17.47	19.47	9.47	11.47	13.47	15.47	17.47	19.47
- Breitenbacher Straße		9.54	11.54	13.54	15.54	17.54	19.54	9.54	11.54	13.54	15.54	17.54	19.54
- Bahnhofstraße		9.55	11.55	13.55	15.55	17.55	19.55	9.55	11.55	13.55	15.55	17.55	19.55
- Markt		9.56	11.56	13.56	15.56	17.56	19.56	9.56	11.56	13.56	15.56	17.56	19.56
- Katholische Kirche		9.57	11.57	13.57	15.57	17.57	19.57	9.57	11.57	13.57	15.57	17.57	19.57
Sandbach Tiergarten		9.58	11.58	13.58	15.58	17.58	19.58	9.58	11.58	13.58	15.58	17.58	19.58
- Klinikum		10.04	12.04	14.04	16.04	18.04	20.04	10.04	12.04	14.04	16.04	18.04	20.04
- Fa. Pirelli		10.10	12.10	14.10	16.10	18.10	20.10	10.10	12.10	14.10	16.10	18.10	20.10
Höchst Himmelsleiter		10.11	12.11	14.11	16.11	18.11	20.11	10.11	12.11	14.11	16.11	18.11	20.11
- Aschaffener Straße		10.12	12.12	14.12	16.12	18.12	20.12	10.12	12.12	14.12	16.12	18.12	20.12
- Wilhelminenstraße		10.14	12.14	14.14	16.14	18.14	20.14	10.14	12.14	14.14	16.14	18.14	20.14
Hummethroth Haselburg		10.20	12.20	14.20	16.20	18.20	20.20	10.20	12.20	14.20	16.20	18.20	20.20
- Brunnen		10.21	12.21	14.21	16.21	18.21	20.21	10.21	12.21	14.21	16.21	18.21	20.21
Hassenroth Darmstädter Straße		10.23	12.23	14.23	16.23	18.23	20.23	10.23	12.23	14.23	16.23	18.23	20.23
Hering Waldeck		10.26	12.26	14.26	16.26	18.26		10.26	12.26	14.26	16.26	18.26	
- Bernhardsrain		10.27	12.27	14.27	16.27	18.27		10.27	12.27	14.27	16.27	18.27	
- Auf der Burg		10.29	12.29	14.29	16.29	18.29		10.29	12.29	14.29	16.29	18.29	
- Waldeck		10.32	12.32	14.32	16.32	18.32		10.32	12.32	14.32	16.32	18.32	
Lengfeld Zipfen Hauptstraße		10.35	12.35	14.35	16.35	18.35		10.35	12.35	14.35	16.35	18.35	
- Kath. Kirche		10.37	12.37	14.37	16.37	18.37		10.37	12.37	14.37	16.37	18.37	
- Apotheke		10.38	12.38	14.38	16.38	18.38		10.38	12.38	14.38	16.38	18.38	
- Post		10.39	12.39	14.39	16.39	18.39		10.39	12.39	14.39	16.39	18.39	
- Otzberg Lengfeld Bahnhof	an	10.40	12.40	14.40	16.40	18.40		10.40	12.40	14.40	16.40	18.40	
80 Otzberg Lengfeld Bf	ab	10.44	12.44	14.44	16.44	18.44		10.44	12.44	14.44			
80 Darmstadt Nordbahnhof	an	11.12	13.12	15.12	17.12	19.12		11.12	13.12	15.12			
80 Darmstadt Hauptbahnhof	an	11.18	13.18	15.18	17.18	19.18		11.18	13.18	15.18			

10 = nicht am 24. und 31.12.

◀ = Hält nur zum Aussteigen

R = RUFBUS; Fahrtwunsch bis spätestens 1 Std.
(Gruppen ab 8 Pers. spätestens 24 Std.) vorher
unter Tel. 06061 9799-77 anmelden



678

Darmstadt → Reinheim → Groß-Umstadt → Wiebelsbach

Omnibusbetrieb Winzenhöler GmbH & Co KG, Waldstr. 84, 64846 Groß-Zimmern, Tel.: (06071) 4 88 80

Montag - Freitag

Samstag

Sonn- und Feiertag

Verkehrsbeschränkung		WE				WE	
S3	Ffm Hauptwache	ab	0.21 1.21	0.21 1.21		0.21 1.21	
S3	Darmstadt Hbf	an	0.55 2.02	0.55 2.02		0.55 2.02	
Verkehrsbeschränkung		NL				A24	NL8
Darmstadt Hbf Pl.19	ab	1.12	2.12	1.12	2.12	1.12	2.12
- Luisenplatz Pl 2		1.18	2.18	1.18	2.18	1.18	2.18
- Schloß Pl 4		1.21	2.21	1.21	2.21	1.21	2.21
- Hochschulstadion		1.25	2.25	1.25	2.25	1.25	2.25
Trautheim		1.29	2.29	1.29	2.29	1.29	2.29
- Im Wiesengrund		1.31	2.31	1.31	2.31	1.31	2.31
Nieder-Ramstadt Bachgasse		1.33	2.33	1.33	2.33	1.33	2.33
- Wacker Fabrik		1.37	2.37	1.37	2.37	1.37	2.37
Ober-Ramstadt Büchstraße		1.39	2.39	1.39	2.39	1.39	2.39
- Alicestraße		1.41	2.41	1.41	2.41	1.41	2.41
- Rathaus		1.42	2.42	1.42	2.42	1.42	2.42
Zeilhard Roßberggring		1.50	2.50	1.50	2.50	1.50	2.50
Georgenhausen Edeka		1.52	2.52	1.52	2.52	1.52	2.52
Spachbrücken Ort		1.55	2.55	1.55	2.55	1.55	2.55
Reinheim Wingertstraße		1.58	2.58	1.58	2.58	1.58	2.58
- Bahnhof		1.59	2.59	1.59	2.59	1.59	2.59
Ueberau Kirche		2.02	3.02	2.02	3.02	2.02	3.02
Lengfeld Post		2.08	3.08	2.08	3.08	2.08	3.08
Habitzheim Friedhof		2.11	3.11	2.11	3.11	2.11	3.11
Gr.-Umstadt Pfälz. Schloß		2.17	3.17	2.17	3.17	2.17	3.17
- Am schwarzen Berg		2.18		2.18		2.18	
Heubach August-Bebel-Platz		2.25		2.25		2.25	
Wiebelsb. Gr.-U. Wiebelsb Bf		2.31		2.31		2.31	
- Sportplatz	an	2.34		2.34		2.34	

NL = gültig Nächte Freitag/Samstag, auch Nächte
12./13.02., 13./14.02., 30.04./01.05., 09./10.05.,
30./31.05. und 02./03.10.2018
A24 = nicht 31.12.

NL8 = gültig in den Nächten 24./25.12., 25./26.12.2017,
11./12.02., 30./31.03., 01./02.04. und
20./21.05.2018

WE = nur Nächte Fr/Sa, Sa/So und vor Feiertagen



678

Wiebelsbach → Groß-Umstadt → Reinheim → Darmstadt

Omnibusbetrieb Winzenhöler GmbH & Co KG, Waldstr. 84, 64846 Groß-Zimmern, Tel.: (06071) 4 88 80

Montag - Freitag

Samstag

Sonn- und Feiertag

Verkehrsbeschränkung

			A24
Wiebelsbach Sportplatz	ab 23.25	23.25	23.25
- Gr.-Umstadt Wiebelsbach Bf	23.27	23.27	23.27
Heubach August-Bebel-Platz	23.33	23.33	23.33
Groß-Umstadt Am schwarzen Berg	23.40	23.40	23.40
- Pfälzer Schloß	23.42	23.42	23.42
Habitzheim Friedhof	23.49	23.49	23.49
Lengfeld Post	23.52	23.52	23.52
Ueberau Kirche	23.58	23.58	23.58
Reinheim (Odenw) Bahnhof	0.01	0.01	0.01
- Wingertstraße	0.02	0.02	0.02
Spachbrücken Ort	0.05	0.05	0.05
Georgenhausen Edeka	0.08	0.08	0.08
Zeilhard Roßberggring	0.10	0.10	0.10
Ober-Ramstadt Alter Markt	0.17	0.17	0.17
- Alicestraße	0.18	0.18	0.18
- Annastraße	0.21	0.21	0.21
Nd-Ramstadt Wacker Fabrik	0.24	0.24	0.24
- Bachgasse	0.27	0.27	0.27
- Am Fliednerplatz	0.27	0.27	0.27
Trautheim Im Wiesengrund	0.29	0.29	0.29
- Trautheim	0.33	0.33	0.33
Darmstadt Hochschulstadion	0.36	0.36	0.36
- Schloß Pl 3	0.40	0.40	0.40
- Luisenplatz Pl 3	0.42	0.42	0.42
- Hauptbahnhof Pl.11	an 0.48	0.48	0.48

A24 = nicht 31.12.

RMV-Fahrpreise für Darmstadt und Umgebung

Fahrkartenart	Kundengruppe	Preisstufe (räumlicher Geltungsbereich)							Stadtpreisstufe Darmstadt	
		1 (A0)	2	3 (A)	4	5	6	7		
Einzelfahrkarten										
Einzelfahrt	Erwachsene	2,05	2,65	3,20	4,90	8,50	12,20	15,80	2,15	
	Kinder	1,25	1,55	1,85	2,85	5,05	7,20	9,30	1,30	
Einzelzuschlag je Fahrt	Erwachsene und Kinder	1,50	1,50	1,50	2,00	3,50	5,00	6,50	1,50	
Zeitkarten										
Tageskarte	Erwachsene	4,00	5,15	6,25	9,55	16,55	23,80	30,80	4,20	
	Kinder	2,45	3,00	3,60	5,55	9,85	14,05	18,15	2,55	
Gruppentageskarte	Erwachsene u. Kinder, 5 Pers.	6,95	9,00	10,90	16,60	28,90	34,50	45,00	7,50	
Hessenticket	Erwachsene u. Kinder, 5 Pers.	35,00 (für alle Preisstufen außer 45)								
Wochenkarte	Erwachsene	13,20	20,70	26,40	40,10	53,90	67,40	81,10	13,60	
	Schüler und Auszubildende	10,30	16,10	20,60	31,30	42,00	52,60	63,30	10,60	
Schülerticket Hessen	Schüler/Azubis mtl. Abbuchung								372,00	
	Schüler/Azubis Einmalzahlung								365,00	
Monatskarte	Erwachsene	44,90	70,40	89,60	136,30	183,10	229,30	275,80	46,40	
	Schüler und Auszubildende	35,00	54,90	69,90	106,30	142,80	178,90	215,10	36,20	
65-plus-Monatskarte	ab 65 Jahre	37,30	52,80	63,60	92,30	124,10	139,90	157,50	38,50	
9-Uhr-Monatskarte	Erwachsene	38,20	56,30	71,70	109,00	137,30	172,00	206,90	39,40	
Jahreskarte	Erwachsene, Abbuchung 10 x	449,00	704,00	896,00	1.363,00	1.831,00	2.293,00	2.758,00	464,00	
65-plus-Jahreskarte	ab 65 Jahre, Abbuchung 10 x	373,00	528,00	636,00	923,00	1.241,00	1.399,00	1.575,00	385,00	
9-Uhr-Jahreskarte	Erwachsene, Abbuchung 10 x	382,00	563,00	717,00	1.090,00	1.373,00	1.720,00	2.069,00	394,00	
Fahrkarten mit AirLiner-Nutzung										
Einzelfahrt	Erwachsene				8,70	12,30	16,00	19,60		
	Kinder				6,65	8,85	11,00	13,10		
Wochenkarte	Erwachsene				64,40	78,20	91,70	105,40		
	Auszubildende				55,60	66,30	76,90	87,60		
Monatskarte	Erwachsene				218,70	265,50	311,70	358,20		
	Auszubildende				188,70	225,20	261,30	297,50		
9-Uhr-Monatskarte				191,40	219,70	254,40	289,30			
65-plus-Monatskarte				174,70	206,50	222,30	239,90			

Änderungen vorbehalten. Angaben ohne Gewähr. Gültig ab 1.1.2018. Preise in Euro brutto

So erfahren Sie den richtigen Preis für Ihre Verbindung im DADINA-Gebiet und bis Frankfurt

Tarifgebiet	Startort/ Zielort	Alsbach-Hähnlein/ Bickenbach	Arheilgen/Kranichstein	Babenhäusen	Darmstadt-Mitte	Dieburg	Eberstadt	Eppertshausen/Münster	Erzhausen	Frankfurt am Main	Griesheim	Groß-Bieberau	Groß-Umstadt	Groß-Zimmern	Messel	Modautal/Fischbachtal	Mühlthal	Ober-Ramstadt	Otzberg	Pfungstadt	Reinheim	Roßdorf	Schaafheim	Seeheim-Jugenheim	Weiterstadt
3901	Alsbach-Hähnlein/Bickenbach	1																							
4035	Arheilgen/Kranichstein	4	1																						
4143	Babenhäusen	4	4	1																					
4001	Darmstadt-Mitte	3	2	4	1																				
4128	Dieburg	4	3	3	3	1																			
4045	Eberstadt	2	3	4	2	4	1																		
4138	Eppertshausen/Münster	4	4	3	4	2	4	1																	
4089	Erzhausen	4	2	4	3	4	3	4	1																
5000	Frankfurt am Main	6	5	5	5	5	5	5	4	3															
4055	Griesheim	4	3	4	2	4	3	4	3	5	1														
3910	Groß-Bieberau	4	4	4	4	4	4	4	4	6	4	1													
4101	Groß-Umstadt	4	4	2	4	2	4	3	4	5	4	4	1												
4123	Groß-Zimmern	4	4	3	3	2	4	3	4	5	4	3	3	1											
4080	Messel	4	2	4	3	2	3	3	3	5	3	4	3	3	1										
3910	Modautal/Fischbachtal	4	4	4	4	4	4	4	4	6	4	1	4	3	4	1									
4065	Mühlthal	3	3	4	2	4	2	4	3	5	3	3	4	4	3	3	1								
4072	Ober-Ramstadt	4	3	4	3	4	3	4	3	5	3	3	4	3	3	2	2	1							
4115	Otzberg	4	4	3	4	3	4	3	4	5	4	3	2	3	4	3	4	3	1						
4050	Pfungstadt	3	3	4	3	4	2	4	3	5	3	4	4	4	3	4	3	3	4	1					
4158	Reinheim	4	4	3	3	3	4	3	4	5	4	2	3	2	4	2	3	2	2	4	1				
4076	Roßdorf	4	3	4	2	3	3	4	3	5	3	3	4	2	3	3	3	2	3	3	2	1			
4153	Schaafheim	4	4	2	4	3	4	3	4	5	4	4	2	3	4	4	4	4	3	4	3	4	1		
3901	Seeheim-Jugenheim	1	4	4	3	4	2	4	4	6	4	4	4	4	4	4	3	4	4	3	4	4	4	1	
4060	Weiterstadt	4	3	4	2	4	3	4	2	5	3	4	4	4	3	4	3	3	4	3	4	3	4	4	1

Die Preise für Fahrten innerhalb des Tarifgebiets 4001 (Darmstadt Mitte) differieren etwas von den Preisen der regulären Preisstufe 1, da es sich um eine Stadtpreisstufe handelt. Für Fahrten im Landkreis Darmstadt-Dieburg gelten die Preisstufen 1 bis 4, nach Frankfurt gilt die Preisstufe 5 aus allen Orten des DADINA-Gebietes, mit Ausnahme von Erzhausen (Preisstufe 4) sowie von Alsbach-Hähnlein, Bickenbach, Seeheim-Jugenheim, Modautal/Fischbachtal und Groß-Bieberau (Preisstufe 6). Wählen Sie aus der Liste der Ortsnamen Ihren Standort, gehen Sie von dort bis ans Ende der Zeile, bis Sie auf die Spalte Ihres Zielortes stoßen oder umgekehrt. Im Schnittpunkt der beiden Achsen finden Sie Ihre Preisstufe.

